

Показатель  
 $U_D$  до  
**0,47**  
Вт/(м<sup>2</sup>·К)



Серийно для  
входных дверей  
ThermoCarbon и  
ThermoSafe



# Входные двери

ThermoCarbon, ThermoSafe, Thermo65, TopComfort

**HÖRMANN**





## СОДЕРЖАНИЕ

- 6 Аргументы в пользу Hörmann
- 12 Фирменное качество Hörmann
- 14 Обзор продукции
- 18 Устройства для обеспечения безопасности
- 20 ThermoCarbon
- 32 ThermoSafe
- 60 Thermo65
- 72 TopComfort
- 78 Специальное оснащение
- 92 Варианты замков дверей ThermoCarbon / ThermoSafe

Цвета и поверхности в каталоге могут отличаться от натуральных в связи с погрешностями полиграфической печати.

Не все изображенные и описанные в данном каталоге изделия, а также детали оснащения являются серийными, некоторые из них представляют собой специальное оснащение за дополнительную плату.

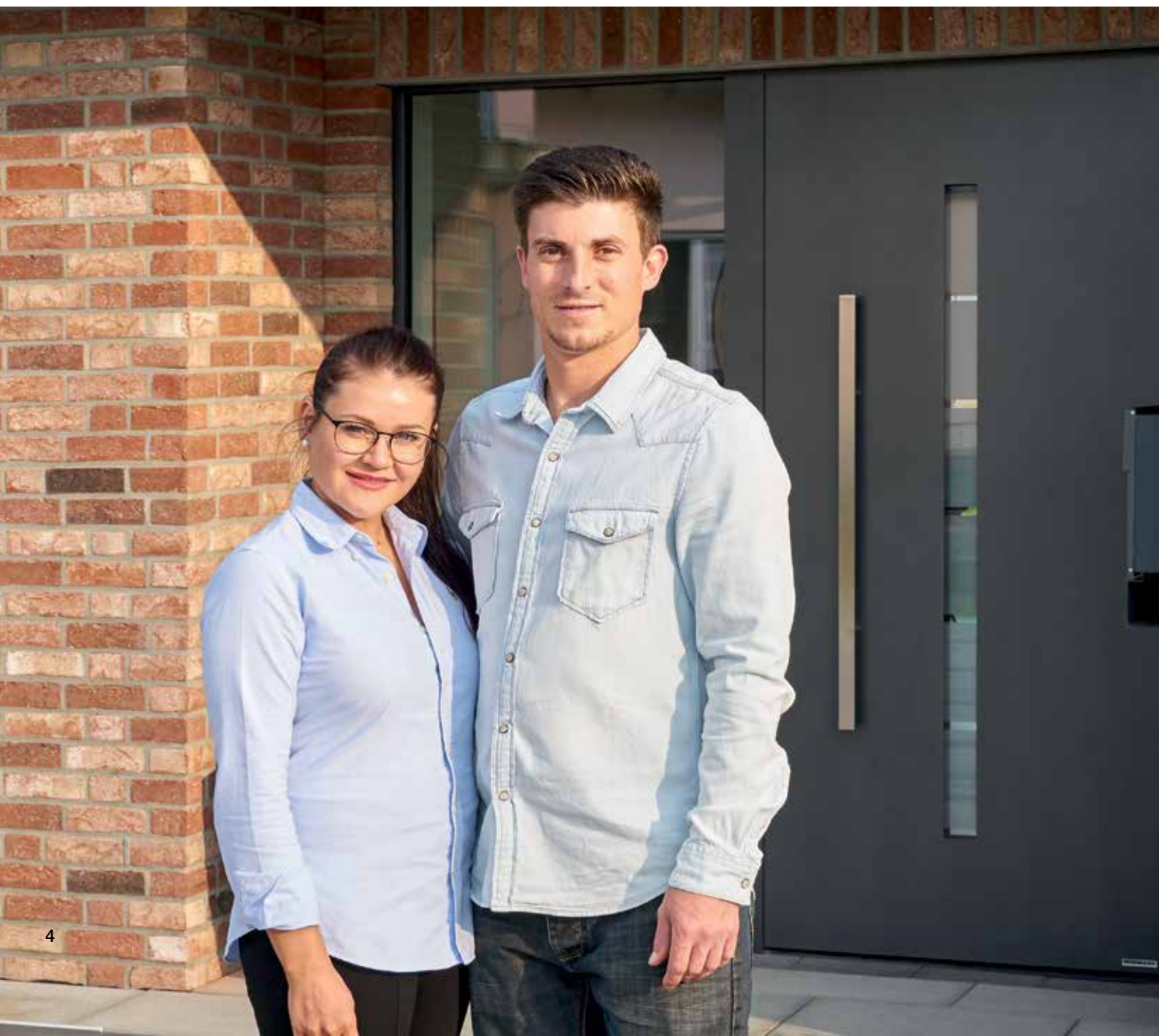
Описания и изображения, данные об объеме поставки, оснащение и цвет соответствуют дате сдачи в печать.  
Ошибки и изменения не исключены.

Авторские права защищены. Перепечатка, в том числе отдельных фрагментов, только с согласия издателя.

◀ **ThermoSafe с мотивом 860** серийного матового белого цвета RAL 9016, с боковым элементом

## Какая дверь подойдет нам лучше всего?

Она есть в каждом доме и является его визитной карточкой – входная дверь. Хотя на первый взгляд внешний вид является решающим фактором, тем не менее, «внутренний мир», как, например, защита от взлома и теплоизоляция, не менее важны. На какие аспекты следует обратить внимание при покупке, Вы узнаете здесь.





Деревянные двери

## Входная дверь как визитная карточка

Входная дверь должна подходить к общему виду дома. Сегодняшние материалы предлагают множество вариантов дизайнерских решений. Самые популярные материалы для входной двери – это пластмасса, алюминий, сталь и древесина.

## Входные двери в сравнении

За дверями из дерева необходим особый уход. Чтобы двери из натурального дерева выдерживали любые погодные условия, необходимо за ними ухаживать и лессировать их поверхность. В свою очередь, двери из натурального дерева обладают изоляционными свойствами, и не представляют собой опасности для окружающей среды.

По сравнению с ними, двери из пластика несколько выгоднее по цене и обладают хорошими теплоизоляционными свойствами. Несмотря на то, что двери из пластика почти не требуют ухода, со временем они могут выцвести из-за воздействия на них солнечного света. Для того, чтобы пластиковые двери не потеряли форму, важно, чтобы внутри находился стальной каркас.

Входные двери из стали очень стабильны и находятся в среднем ценовом сегменте. **Материал, в зависимости от варианта** исполнения, обеспечивает хорошую защиту от взлома и благодаря оцинкованной и лакированной поверхности выдерживает любые погодные условия. Несколько дороже стоят входные двери из алюминия. Зато этот конструкционный материал обладает **некоторыми преимуществами**. Алюминиевые двери с правильным многокамерным профилем обеспечивают **хорошую изоляцию** и соответствуют высоким требованиям техники безопасности. **Несмотря на низкий собственный вес, алюминиевые двери очень стабильны и обеспечивают надежную звукоизоляцию**. Они не требуют утомительного подкрашивания или лакировки и могут быть оснащены различными вариантами фурнитуры и отделки.



Алюминиевые входные двери

## Экономия благодаря хорошей изоляции

**Если Вы выбираете новые входные двери, Вам необходимо принимать во внимание не только их надежность и внешний вид, но и изоляционные характеристики.** Ведь двери с хорошей изоляцией положительно сказываются на содержимом кошелька, сохраняя в доме драгоценное тепло. Например, из-за встроенного отверстия для почты возникают сквозняки, а тепло просачивается наружу. Также тепло может выветриться из-за недостаточной толщины используемых материалов, отсутствия заполнения и теплопроводящих материалов. Решающим фактором при этом является коэффициент теплопередачи двери, сокращенно коэффициент UD. Чем меньше его значение, тем лучше теплоизоляция. **Постановление об экономии энергии (Германия) предписывает входным дверям максимальное значение коэффициента теплопередачи U в размере 1,8 Вт/(м<sup>2</sup>·К).**



Термографический снимок жилого дома

«Доброе имя нужно заработать».

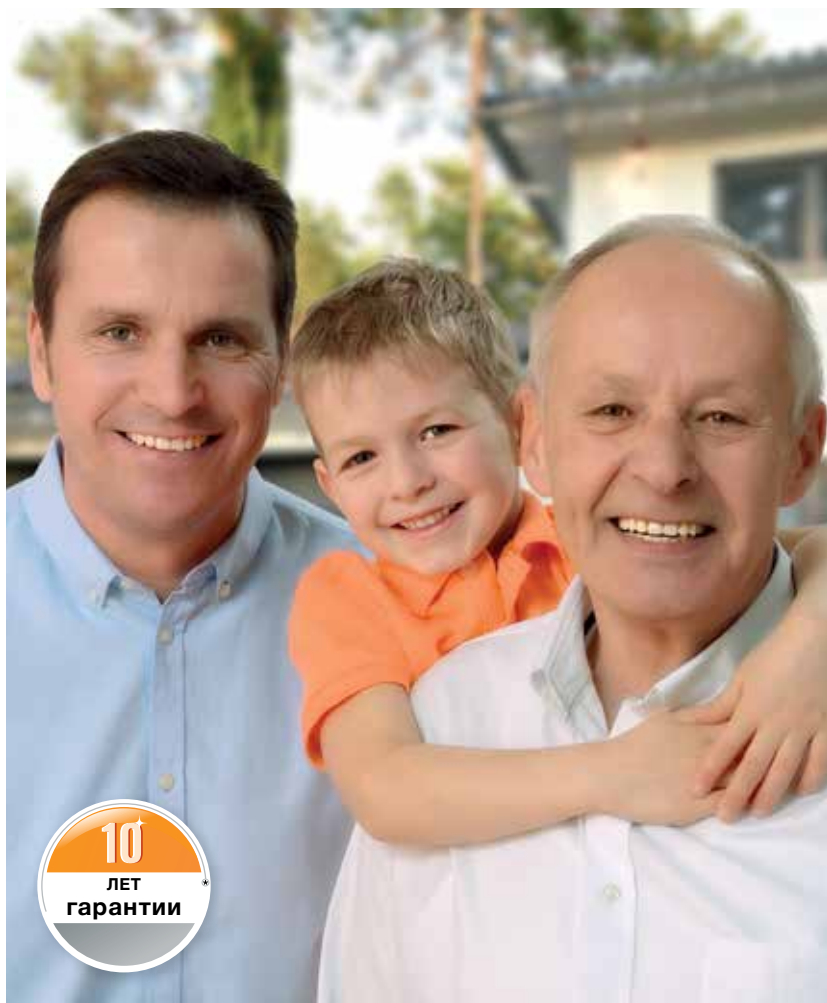
Август Хёрманн

Согласно замыслу основателя фирмы, Hörmann гарантирует фирменное качество продукции, опирающееся на уникальные технологии. Ведь оглядываясь на 80-летний профессиональный опыт в производстве конструктивных элементов, это семейное предприятие с самого начала видит в Вас партнера в сфере строительства и реконструкции. Неспроста Hörmann считается самым успешным производителем входных дверей в Европе. Поэтому, покупая входные двери Hörmann, Вы можете быть уверены – Вы делаете правильный выбор.



## 1 Качественные изделия из Германии

На заводах компании Hörmann ведется разработка и производство собственных дверных конструкций. С этой целью наши высококвалифицированные сотрудники интенсивно работают не только над созданием новых изделий, но и над совершенствованием выпускаемой продукции вплоть до мельчайших деталей. В результате наша запатентованная продукция не имеет аналогов на рынке. Длительные испытания изделий в реальных условиях **гарантируют безупречное качество серийной продукции Hörmann.**



## 2 Входные двери на долгие годы

Мы уверены в своей продукции и бескомпромиссном обеспечении качества. Поэтому компания Hörmann **предоставляет гарантию\*** на 5 лет на входные двери **Thermo65** и на 10 лет\* на входные двери **ThermoCarbon, ThermoSafe** и **TopComfort**.

## 3 Думая о будущем

Компания Hörmann подает хороший пример. Предприятие **на 100%** покрывает свое потребление энергии **из экологически чистой электроэнергии**. Вместе с этим, за счет введения «умной» и сертифицированной системы управления энергией ежегодно экономятся тонны CO<sub>2</sub>. И не в последнюю очередь компания Hörmann предлагает изделия для экологического строительства.

\* Подробные условия гарантии Вы найдете на сайте: [www.hoermann.com](http://www.hoermann.com)



Вид снаружи



Вид изнутри

## 4 Дверное полотно без видимого профиля створки

Эксклюзивный и элегантный прием готовят Вам входные двери ThermoCarbon, ThermoSafe и Thermo65. Дверное полотно изысканной формы, **сплошное с внешней и внутренней стороны**, с расположенным внутри профилем створки отвечает самым взыскательным требованиям к оформлению. Внутренняя сторона дверей идеально сочетается с другими межкомнатными дверьми в Вашем доме и производит особенно благородное впечатление благодаря скрытым петлям, включенным в серийное оснащение дверей ThermoCarbon или поставляемым под заказ для входных дверей ThermoSafe.



Так выглядят снаружи входные двери с видимым профилем створки от других производителей



Вид изнутри входных дверей с видимым профилем створки и штапиками для остекления других производителей





## 5 Превосходная теплоизоляция

Алюминиевые входные двери ThermoCarbon с показателем UD примерно до 0,47 Вт/(м<sup>2</sup>·К)\*

Наши входные двери представляют собой новое поколение входных дверей с высокой степенью изоляции. Благодаря показателю UD примерно до 0,87 Вт/(м<sup>2</sup>·К) двери Thermo65 демонстрируют очень высокий уровень теплоизоляции. Входные двери ThermoSafe также впечатляют своими показателями UD, достигающими 0,87 Вт/(м<sup>2</sup>·К). Обе дверные системы выполняют все требования постановления об экономии энергии (Германия).



Только у Hörmann

Остекление без утечки тепла

Дверное полотно на входных дверях ThermoSafe и ThermoCarbon с остеклением заполняется пеноматериалом уже в процессе остекления, а не до этого, как было принято ранее. **Запатентованное решение означает, что теплоизоляция улучшается** благодаря тому, что в процессе остекления пена схватывается оптимально, не оставляя при этом мест утечки тепла.

\* В зависимости от размера двери. Указанные показатели действительны для RAM 1250 × 2200 мм



## 6 Противовзломное оснащение



Только у Hörmann

Противовзломное оснащение класса RC 4 для входных дверей ThermoCarbon

В вопросах безопасности наши входные двери задают новые стандарты. **Все входные двери ThermoSafe и ThermoCarbon серийно имеют класс защиты от взлома RC 3.** Входные двери ThermoCarbon с опциональным противовзломным оснащением RC 4 **обладают наилучшей защитой от взлома.** Входные двери Thermo65 и TopComfort в качестве опции можно заказать с оснащением класса RC 2. Более подробную информацию Вы найдете на стр. 18–19.

Высокая степень безопасности ни в коем случае не означает, что от этого пострадает внешний вид дверей. **То, что Ваша дверь оснащена надежной противовзломной системой, незаметно снаружи,** в отличие от оснащения других производителей. Это высокое качество продукции Hörmann!

## 7 Безопасное остекление



Только у Hörmann

Серийно с многослойным безопасным стеклом толщиной 8 мм с внутренней и внешней стороны

Входные двери Hörmann отвечают самым взыскательным требованиям в вопросах защиты от взлома и несчастных случаев. Многослойное безопасное стекло (VSG) с внешней и внутренней стороны тройного изоляционного остекления обеспечивает **максимум безопасности.** Если стекло разобьется, его осколки не разлетятся, а останутся зафиксированными на внутренней пленке, так что опасность пораниться ими практически исключена. Кроме этого, многослойное безопасное стекло VSG обладает более высокой защитой от взлома, поскольку пробить его и просунуть внутрь руку очень сложно.



## 8 Комфорт и помощь при открывании

Инновационная техника, которая впечатляет и обещает еще больше комфорта: привод ESturn от Hörmann автоматически открывает Ваши входные двери ThermoSafe и ThermoCarbon. Вспомогательное устройство для открывания легко управляется при помощи пультов ДУ или выключателей ДУ BiSecur от Hörmann. С помощью приложения BiSecur App можно контролировать положение двери в любое время, находясь в любой точке мира. ESturn также **идеально подходит для безбарьерного строительства**. Более подробную информацию Вы найдете на стр. 95.

## 9 Входные двери высотой до потолка

Входные двери ThermoSafe и ThermoCarbon в исполнении XXL делают возможным **масштабное оформление входа в дом** и обеспечивают еще больше удобства. Мотивы ThermoSafe поставляются высотой до 2500 мм, а мотивы ThermoCarbon даже до 3000 мм.

## Домашняя атмосфера начинается с входной двери

Чувствовать себя комфортно мы можем во многих местах и совершенно по-разному. В городе или в деревне, на природе или в гостях у хороших друзей. Но есть такое совершенно неповторимое и несравнимое чувство, которое каждый человек ощущает абсолютно по-своему. Оно «включается» именно в тот момент, когда открываешь входную дверь и чувствуешь: «Я дома!»

Входные двери Hörmann превращают помещение в дом, создавая чувство комфорта, защищённости и безопасности. Не спешите, ознакомьтесь с нашим широким ассортиментом – и Вы непременно найдете входную дверь Hörmann, соответствующую Вашим предпочтениям, а также архитектурными особенностями Вашего дома.





## Какая дверь соответствует Вашим желаниям?

Откройте для себя четыре исполнения входных дверей от лидера на европейском рынке. Каждое из них будет по-своему соответствовать Вашим индивидуальным требованиям к хорошей входной двери. И все же, все они схожи в одном: настоящее качество Hörmann!

Входные двери из алюминия / стали во многом превосходят двери из пластмассы или дерева.

Преимущества:

- эффективная теплоизоляция
- высокая степень защиты
- высокая степень звукоизоляции
- высокая устойчивость
- нет необходимости в подкрашивании

Двери Hörmann выглядят как новые даже спустя годы и, кроме того, предоставляют огромный выбор технического оснащения и дизайна.



ThermoCarbon

Показатель  $U_D$  пригл.  
до  $0,47 \text{ Вт}/(\text{м}^2 \cdot \text{К})^*$

Проверено Институтом IFT Rosenheim (Германия)

Высший класс:  
ThermoCarbon



Наш чемпион по теплоизоляции и отличник по безопасности среди алюминиевых входных дверей блистает своими показателями  $U_D$ , достигающими  $0,47 \text{ Вт}/(\text{м}^2 \cdot \text{К})$ , подкупает первоклассным **серийным оснащением для защиты от взлома класса RC 3** с 9-точечным запирающим устройством и восхищает своим высокотехнологичным профилем створки из гибридного материала с карбоновым стекловолокном. Убедитесь в исключительности входных дверей ThermoCarbon на станциях этого проспекта, начиная со стр. 20.

\* В зависимости от размера двери. Указанные показатели действительны для RAM 1250 x 2200 мм

\*\* В зависимости от размера двери. Указанные показатели действительны для RAM 1230 x 2180 мм

\*\*\*В зависимости от размера двери. Указанные показатели со специальным теплоизоляционным оснащением действительны для RAM 1230 x 2180 мм



ThermoSafe

Показатель  $U_D$  пригл.  
до 0,87 Вт/(м<sup>2</sup>·К)\*\*

Проверено Институтом IFT Rosenheim (Германия)



Thermo65

Показатель  $U_D$  пригл.  
до 0,87 Вт/(м<sup>2</sup>·К)\*\*

Проверено Институтом IFT Rosenheim (Германия)



TopComfort

Показатель  $U_D$  пригл.  
до 1,3 Вт/(м<sup>2</sup>·К)\*\*

Проверено Институтом IFT Rosenheim (Германия)

## Высший класс: ThermoSafe



Серийно

Особенно высокий уровень теплоизоляции благодаря алюминиевой дверной раме с термическим разделением, толщиной 80 мм, **серийно с оснащением для защиты от взлома класса RC 3** со сверхнадежным замком с 5-кратным запирающим и более чем 70 мотивов на выбор – это лишь некоторые убедительные особенности входной двери ThermoSafe. Подробности и Ваш любимый мотив Вы найдете на стр. 32.

## Средний класс: Thermo65

Входная дверь Thermo65 со стальным дверным полотном и алюминиевой коробкой обеспечивает хорошие теплоизоляционные показатели и **высокую степень защиты от взлома** благодаря замку с 5-точечным запирающим. И не в последнюю очередь дверь Thermo65 подкупает отличным соотношением цены и качества. Более подробную информацию о двери Thermo65, а также все мотивы и возможности оснащения Вы найдете на стр. 60.

## Комфорт-класс: TopComfort

Вы мечтаете о **прихожей, наполненной светом**, с остекленной входной дверью, которая обеспечит хорошую теплоизоляцию и безопасность? В таком случае, входная дверь TopComfort именно то, что Вам нужно. Вы можете выбрать своего фаворита из 9 вариантов остекления серии Design или множества вариантов серии Ornament. Более подробную информацию о TopComfort Вы найдете, начиная со стр. 72.

## Так Вы снизите до минимума вероятность взлома

### Окна и двери, надежно защищенные от взлома

Самое важное – в первую очередь защитить от взлома окна и двери. Взломщики легко проникают в жилье в большинстве случаев именно через них, особенно если их легко взломать путем отжатия. Поэтому такие разработанные полицией программы как, например, "Надежный дом" рекомендуют **дополнительную защиту этих слабых звеньев в зависимости от степени риска с помощью устройств обеспечения безопасности класса RC 2 или даже RC 3.** Например, входная дверь со степенью защиты RC 3 должна выдерживать попытки взлома определенным инструментом на протяжении как минимум пяти минут. **Если попытка взлома длится более трех-пяти минут, незваные гости, как правило, оставляют свои попытки** и пробуют свои силы в другом месте. Также боковые элементы и окна верхнего света должны соответствовать классу сопротивления двери. Не забывайте, уходя из квартиры или дома, запирайте двери. В страховом случае большинство страховых компаний отказываются от выплат пострадавшим, если дверь не была оснащена запирающим устройством.



Рисунок справа:  
Инструменты для  
взлома в  
соответствии с  
классом защиты от  
взлома RC 3

### Не помогайте взломщикам!

**Важно обратить внимание на то, чтобы не облегчить взломщикам задачу,** позволив им добраться до Ваших окон. Кроме окон, сюда относятся также столы на террасах, столы или скамейки, на которые можно взобраться. Перед тем, как надолго уехать, лучше убрать эти предметы в дом или поставить их в гараж.

### Большинство взломов происходят днем

**Большинство взломов на самом деле происходят днем,** в то время как Вы отводите детей в школу, едете на работу или идете в магазин. Особенно рискованным является сезон отпусков. Взломщики подмечают мельчайшие детали и знаки того, что хозяев нет дома. **Чтобы не привлекать взломщиков, прислушайтесь к нашим полезным советам,** особенно на период продолжительного отсутствия: самый популярный из них – сообщить Вашим соседям об отъезде и оставить им ключи от Вашего почтового ящика. Так как если почту не забирать несколько дней, это знак того, что дома никого нет. Кроме того, не стоит опускать жалюзи на все время отпуска. Наряду с этим, в продаже есть различные приборы, имитирующие присутствие хозяев дома. Так, например, некоторые светильники имитируют мерцающий свет телевизора и тем самым производят впечатление, что дома кто-то есть. Также при частых разъездах можно порекомендовать выключатели с часовым механизмом, контролирующими свет и движение жалюзи. Кроме того, взломщиков могут отпугнуть устройства аварийной сигнализации и системы видеонаблюдения.



Каждые три минуты в Германии происходит попытка кражи со взломом, и около 85 процентов всех краж со взломом остаются нераскрытыми. Чтобы снизить до минимума риск взлома, необходимо учитывать несколько факторов.





# Мы защитим Вас от незваных гостей

В последнее время число квартирных краж со взломом значительно возросло. Тем важнее позаботиться о том, чтобы Ваша входная дверь была оснащена в соответствии с высокими стандартами безопасности. Ведь, как правило, если взломщику не удастся взломать дверь в течение 3 – 5 минут, он оставляет свои попытки. По этой причине примерно половина попыток взлома срывается, если входная дверь имеет специальную защиту от взлома.

## Серийно для всех входных дверей ThermoCarbon и ThermoSafe, опционально – для боковых элементов и окон верхнего света

Описание преступника согласно стандарту DIN EN 1627:

Преступник пытается взломать запертую дверь с помощью двух отверток, клещей, клиньев и лома, а также простого сверлильного инструмента.

Длительность сопротивления: 5 минут



0:05

## Опционально для всех входных дверей Thermo65 и TopComfort, боковых элементов и окон верхнего света

Описание преступника согласно стандарту DIN EN 1627:

Случайный преступник пытается взломать запертую дверь с помощью отвертки, клещей и клиньев.

Длительность сопротивления: 3 минуты



0:03

## Опционально для всех входных дверей ThermoCarbon

Описание преступника согласно стандарту DIN EN 1627:

Опытный преступник помимо отверток, клещей, клиньев, лома и простого сверлильного инструмента использует также дополнительно пильные и ударные инструменты, такие как топор, молоток и долото, а также аккумуляторную дрель.

Длительность сопротивления: 10 минут



0:10



## Чемпион по теплоизоляции и отличник по безопасности

Нашим стимулом было создание такой конструкции входной двери, которая превосходила бы Ваши требования к безопасности, теплоизоляции, техническому оснащению и дизайну. Именно это нам удалось воплотить в двери премиум-класса ThermoCarbon. Благодаря показателям  $U_D$  приблизительно до  $0,47 \text{ Вт}/(\text{м}^2 \cdot \text{К})$  дверь ThermoCarbon заслуженно занимает место чемпиона по теплоизоляции, а в исполнении с оснащением RC 4 (опция) становится еще и лучшей по безопасности среди алюминиевых входных дверей. Благодаря высокотехнологичному профилю створки из гибридного материала с карбоновым стекловолокном наша входная дверь премиум-класса выгодно отличается своей высокой устойчивостью, сопротивлением удару и улучшенной звукоизоляцией.

Входная дверь ThermoCarbon поставляется на выбор с 20 современными мотивами и 18 предпочтительными цветами, по желанию возможно окрашивание в два цвета. Вы можете оформить Вашу входную дверь в соответствии с Вашими представлениями, используя многочисленные варианты исполнения ручек, остекления и замков.

## Конструкция

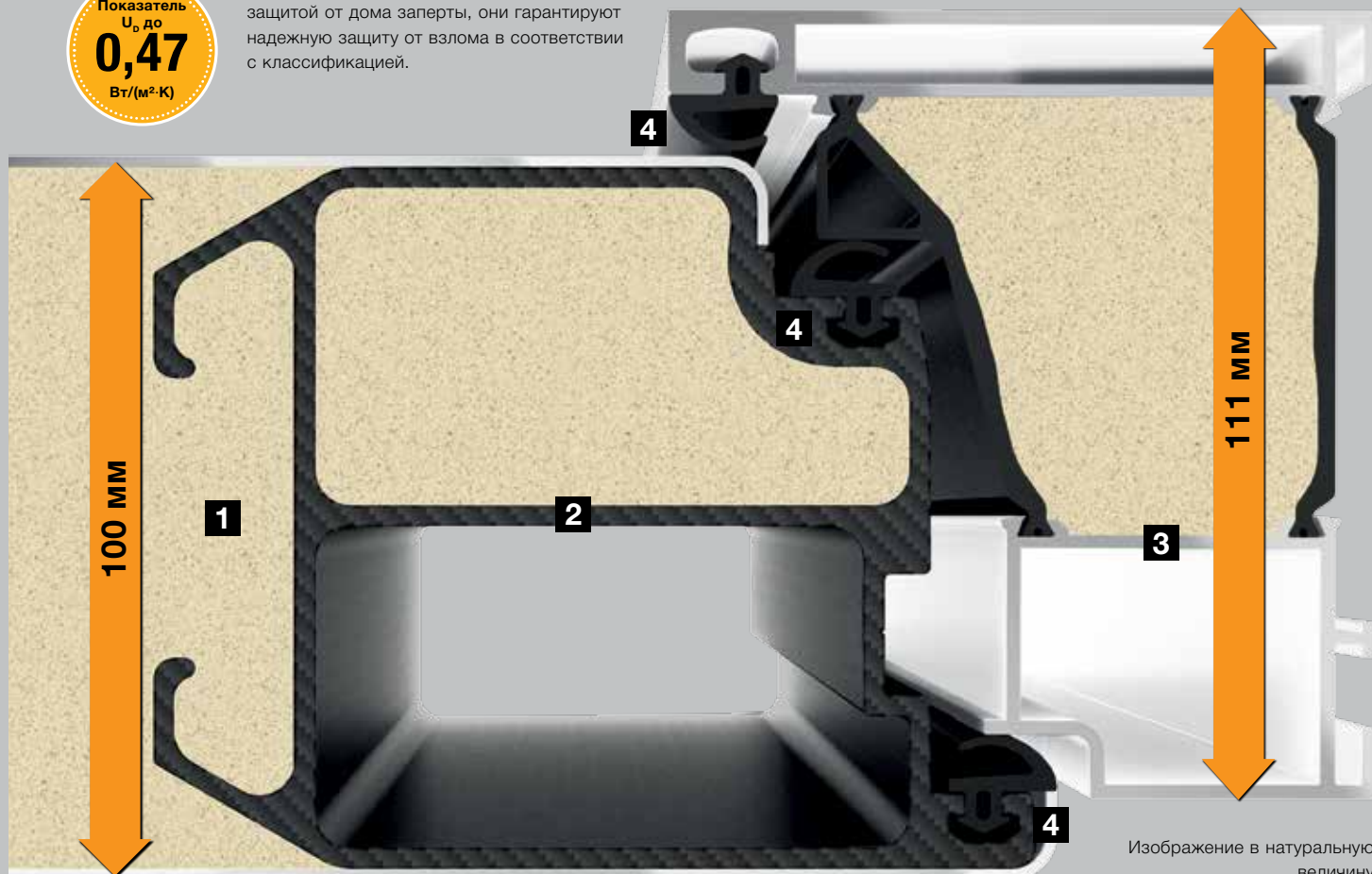
- 1 Аллюминиевая створка двери толщиной 100 мм с заполнением из твердого пенополиуретана и внутренним профилем створки
- 2 Термическое разделение и высокая устойчивость за счет профиля створки из многослойного материала
- 3 Аллюминиевая рама двери 111 мм с термическим разделением
- 4 Тройной уровень уплотнения с двумя уплотнениями по всему периметру

Подходит для монтажа без теплопотерь

Показатель  $U_D$  приблизительно до  $0,47 \text{ Вт}/(\text{м}^2 \cdot \text{К})$



\* Только если замки и дверные устройства с защитой от дома заперты, они гарантируют надежную защиту от взлома в соответствии с классификацией.



## Оснащение

- 5 Сплошное дверное полотно с внутренней стороны выглядит как межкомнатная дверь
- 6 Скрытые петли с регулируемым доводчиком с плавным закрыванием
- 7 Нажимная ручка из нержавеющей стали
- 8 4-кратное теплозащитное остекление с безосколочным стеклом с обеих сторон
- 9 Профильный цилиндр с антивандальной защитой
- 10 **Оснащение для защиты от взлома класса RC 3\*** со сверхнадежным замком с 9-точечным запираением



Опция: оснащение для защиты от взлома класса RC 4

## Вид изнутри





**Мотив 189 ■ НОВИНКА**  
Стандартного матового белого цвета RAL 9016, ручка из нержавеющей стали HOE 615, стекло с мотивом Float, матовое с 7 прозрачными полосами



**Мотив 300**  
Стандартного матового белого цвета RAL 9016, ручка из белого алюминия RAL 9006, с шелковистым блеском



**Мотив 301**  
Стандартного матового белого цвета RAL 9016, алюминиевая вставка графитно-черного цвета заподлицо RAL 9011, ручка цвета белого алюминия RAL 9006 с шелковистым блеском



**Мотив 302**  
Стандартного матового белого цвета RAL 9016, ручка из белого алюминия RAL 9006, с шелковистым блеском



**Мотив 304**  
Стандартного матового белого цвета RAL 9016, с шелковистым блеском, углубление в дверном полотне из белого алюминия RAL 9006, с шелковистым блеском, ручка из нержавеющей стали заподлицо



**Мотив 305**  
Стандартного матового белого цвета RAL 9016, алюминиевая вставка графитно-черного цвета RAL 9011, ручка из нержавеющей стали заподлицо





**Мотив 306**

Стандартного матового белого цвета RAL 9016, углубление в дверном полотне из белого алюминия RAL 9006, с шелковистым блеском, ручка из нержавеющей стали заподлицо, орнаментное стекло Float матовое



**Мотив 308**

Стандартного матового белого цвета RAL 9016, ручка-профиль цвета белого алюминия RAL 9006, с шелковистым блеском



**Мотив 309**

Стандартного матового белого цвета RAL 9016, ручка-профиль цвета белого алюминия RAL 9006, с шелковистым блеском



**Мотив 310**

Стандартного матового белого цвета RAL 9016, ручка из нержавеющей стали заподлицо, матовое орнаментное стекло Float



**Мотив 312**

Стандартного матового белого цвета RAL 9016, матовый, ручка-профиль цвета белого алюминия RAL 9006, с шелковистым блеском, матовое стекло с мотивом Float



**Мотив 314**

Стандартного матового белого цвета RAL 9016, ручка из нержавеющей стали заподлицо, матовое орнаментное стекло Float



**Мотив 504 ■ НОВИНКА**

Стандартного матового белого цвета RAL 9016, ручка из нержавеющей стали НОЕ 500, стекло с мотивом Float, матовое с 5 прозрачными полосами



**Мотив 565**

Стандартного матового белого цвета RAL 9016, ручка Design G 760 цвета Нörmann СН 703 «антрацит», с тонкой структурой, матовый



**Мотив 568**

Стандартного матового белого цвета RAL 9016, ручка Design G 750 из анодированного алюминия E6 / EV 1



**Мотив 650**

Стандартного матового белого цвета RAL 9016, ручка из нержавеющей стали HOE 700, орнаментное стекло Pave белое



**Мотив 680**

Стандартного матового белого цвета RAL 9016, ручка из нержавеющей стали HOE 700, орнаментное стекло Pave белое



**Мотив 686**

Стандартного матового белого цвета RAL 9016, ручка из нержавеющей стали HOE 600, стекло с мотивом Float, матовое с 7 прозрачными полосами



**Мотив 860**

Стандартного матового белого цвета RAL 9016, ручка из нержавеющей стали HOE 700



**Мотив 862 ■ НОВИНКА**

Стандартного матового белого цвета RAL 9016, ручка из нержавеющей стали HOE 620

## Подберите свой любимый цвет

Какой бы цвет Вы ни выбрали – цвет антрацита или белый, красный или зеленый, с гладкой или структурированной поверхностью, компания Hörmann предлагает широкую палитру цветов и поверхностей – все для индивидуального оформления. Серийно входные двери поставляются матового белого цвета RAL 9016, выгодного по цене. Кроме того, наряду с 19 предпочтительными цветами на Ваш выбор предоставлены свыше 200 цветов по карте RAL, которые непременно придутся Вам по вкусу. Вы предпочли бы иметь снаружи и



изнутри разные цвета?

Очень просто!

С вопросами обращайтесь к

представителям компании Hörmann в Вашем регионе.

### Внимание!

Все цвета указаны по образцу цветов карты RAL. В некоторых случаях возможны отклонения от изображенных на рисунках цветов RAL 9007 и 9006. Двери с темной поверхностью не следует устанавливать на солнечной стороне.

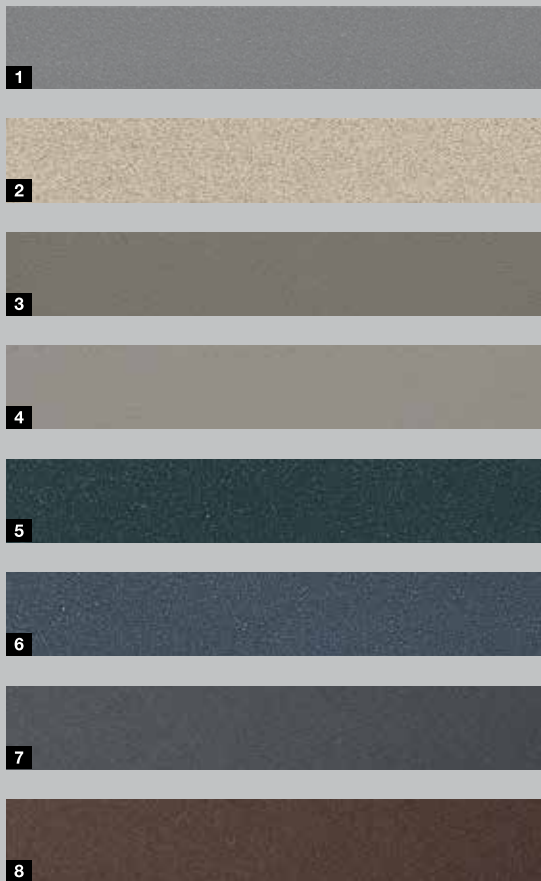
По причинам, связанным с погрешностями полиграфической печати, возможны отклонения от изображенных на рисунках цветов и вариантов поверхности. За консультацией обращайтесь к Вашему региональному дистрибьютору компании Hörmann.

Матовые, с шелковистым блеском и глянцевые поверхности



- |    |          |   |
|----|----------|---|
| 1  | RAL 9016 | Белый, глянцевый                            |
| 2  | RAL 9006 | Цвет белого алюминия, с шелковистым блеском |
| 3  | RAL 8028 | Терракотовый, матовый                       |
| 4  | RAL 7040 | Серый, матовый                              |
| 5  | RAL 7035 | Светло-серый, матовый                       |
| 6  | RAL 7030 | Цвет серого камня, матовый                  |
| 7  | RAL 7016 | Цвет серого антрацита, матовый              |
| 8  | RAL 7015 | Цвет серого шифера, матовый                 |
| 9  | RAL 6009 | Цвет хвои, матовый                          |
| 10 | RAL 6005 | Цвет мха, матовый                           |
| 11 | RAL 3003 | Рубиново-красный, матовый                   |

## Поверхности со структурой



- 1 RAL 9007 Цвет серого алюминия, с тонкой структурой, матовый
- 2 RAL 9001 Кремовый, с тонкой структурой, матовый
- 3 RAL 7039 Цвет серого кварца, с тонкой структурой, матовый
- 4 RAL 7030 Цвет серого камня, с тонкой структурой, матовый
- 5 RAL 7016 Цвет серого антрацита, с тонкой структурой, матовый
- 6 RAL 7015 Цвет серого шифера, с тонкой структурой, матовый
- 7 Цвет Hörmann CH 703 «антрацит», с тонкой структурой, матовый
- 8 Цвет Hörmann CH 607, с тонкой структурой, матовый

Оформите Вашу дверь в цвете по Вашему желанию как снаружи, так и изнутри

### Снаружи и внутри белого цвета

В серийном исполнении входные двери Hörmann имеют снаружи и изнутри матовое порошковое покрытие белого цвета, по образцу RAL 9016.

### Снаружи в цвете, а внутри белого цвета

Входные двери Hörmann, окрашенные в один из 19 предпочтительных цветов (см. слева), покрашены с наружной стороны в предпочтительный цвет, а с внутренней стороны они серийно окрашены в матовый белый цвет, RAL 9016, порошковое покрытие.

### Цвета на выбор снаружи и внутри

По желанию возможна поставка входных дверей с цветным покрытием с обеих сторон, при этом возможны различные комбинации цветов, например, снаружи рубиново-красного цвета, а изнутри цвета серого шифера.

# Высшее качество в каждой детали

## 1 Скрытые петли

Петли входной двери ThermoCarbon скрыты между дверной коробкой и дверным полотном, т.е. они незаметны ни изнутри, ни снаружи: внешне элегантное решение для Вашего дома. Дверное полотно регулируется легко и удобно. Таким образом дверь в любой момент закрывается плавно и надежно.

## 2 Профильный цилиндр с антивандальной защитой

Профильный цилиндр с антивандальной защитой, сертифицированный в соответствии с DIN EN 1303, обладает первоклассным оснащением: системой защиты от взлома, защитой от высверливания, а также аварийной функцией и функцией оповещения об опасности. Это означает, что дверь можно запереть, даже если изнутри вставлен ключ. В комплект поставки входят 5 поворотных ключей.

## Розетка с защитой от взлома, установленная снаружи заподлицо

Розетка с защитой от взлома из нержавеющей стали особенно элегантно вписывается в дверное полотно и дополнительно защищает профильный цилиндр от высверливания. При использовании собственных

профильных цилиндров обратитесь к торговому представителю Hörmann в Вашем регионе.

## 3 Внутренняя нажимная ручка из нержавеющей стали

Элегантная внутренняя ручка Caro из нержавеющей стали входит в серийную поставку входной двери ThermoCarbon.

## 4 Сплошная замыкающая планка из нержавеющей стали

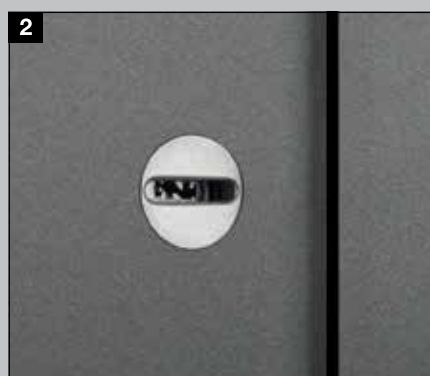
Высококачественная замыкающая планка из нержавеющей стали элегантно встроена в дверную коробку и позволяет оптимально установить дверь. Поэтому она надежно закрывается и так же надежно запирается.



Серийно



Опция



**5** **Сверхнадежный замок с 9-точечным запирающим H9 и скрытые петли с защитой от подвизивания**

ThermoCarbon обладает 9-кратной защитой. При запираении в замыкающие накладки из нержавеющей стали входят 5 стальных поворотных ригеля и 4 штыря. Такая высококлассная защита Вашей двери обеспечивается за счет одного лишь поворота ключа. Двери в исполнении XXL поставляются, как правило, с автоматическим замком S7 с 7-точечным запирающим.

**Опция: противовзломное оснащение класса защиты RC 4**

Входные двери ThermoCarbon, серийно поставляющиеся с классом защиты от взлома RC 3, Вы можете опционально заказать с прекрасным противовзломным оснащением класса RC 4. Более подробную информацию Вы найдете на стр. 19.

**Наружные ручки, установленные заподлицо для эксклюзивных дверных мотивов**

**6** **Ручка из нержавеющей стали с углублением в дверном полотне**

Углубления в дверном полотне для дверных мотивов с ручкой из нержавеющей стали серийно поставляются в цвет двери.

**7** **Сплошная ручка-планка из алюминия**

Укомплектованная ручка-планка серийно поставляется в цвете белого алюминия RAL 9006 с шелковистым блеском, с углублением в дверном полотне в цвет двери.

**8** **Алюминиевая ручка-планка с углублением в дверном полотне**

Данное исполнение ручки серийно поставляется в цвете белого алюминия по образцу RAL 9006 с шелковистым блеском, с углублением в дверном полотне в цвет двери.

**Индивидуальный подбор цвета ручки**

Все типы наружных ручек, установленных заподлицо, (кроме ручек из нержавеющей стали) поставляются окрашенными в различные цвета (более подробная информация на странице 89).







## Прекрасное сочетание удобства и безопасности

Наши входные двери ThermoSafe подкупают как своим высоким уровнем безопасности, так и теплоизоляции. Входные двери ThermoSafe отличаются своим превосходным показателем UD примерно до 0,87 Вт/(м<sup>2</sup>·К), который обеспечивается за счет сплошной дверной створки из алюминия толщиной 73 мм, с заполнением из твердого пенополиуретана и расположенного внутри профиля створки из алюминия с термическим разделением. Серийное оснащение для защиты от взлома класса RC 3 и сверхнадежный замок с 5-кратным запирающим устройством дарит Вам чувство комфорта и безопасности, когда Вы ложитесь спать.

Исполнение ThermoSafe удовлетворит любые запросы, касающиеся внешнего вида. На Ваш выбор представлены свыше 70 дверных мотивов – от современных до классических – и 18 предпочтительных цветов, так что Вы непременно найдете дверь своей мечты. Опциональное оснащение, как например, ручки, остекление или инновационные дверные приводы позволяют создать еще более индивидуальный дизайн двери.

## Конструкция

- 1 Сплошная алюминиевая створка двери толщиной 73 мм с заполнением из вспененного полиуретана и расположенным внутри профилем створки
- 2 Алюминиевый профиль створки с термическим разделением
- 3 Алюминиевая рама двери 80 мм с термическим разделением
- 4 Тройной уровень уплотнения с уплотнением по всему периметру

Отвечает всем требованиям постановления об экономии энергии (Германия)

Подходит для монтажа без теплопотерь

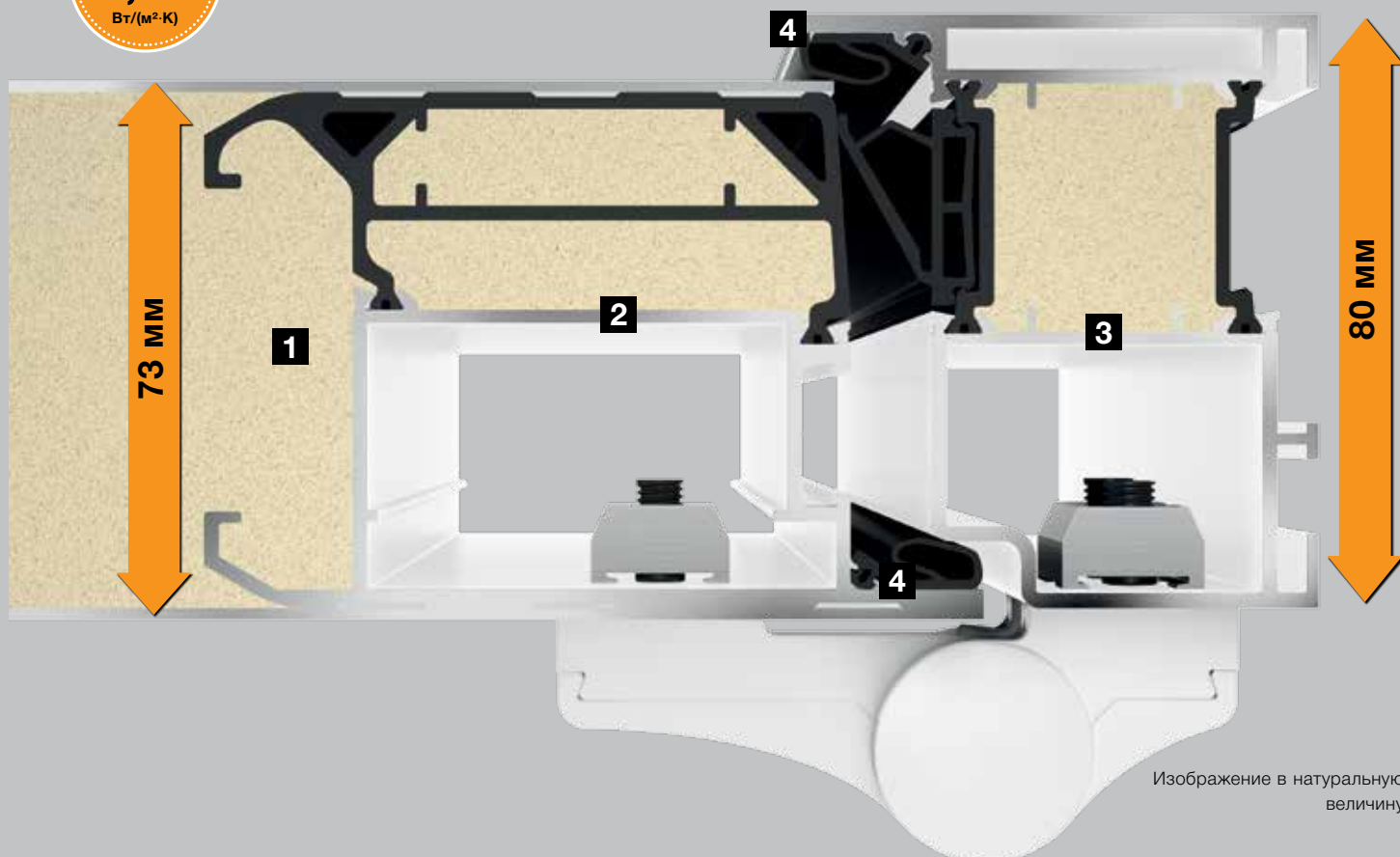
Показатель  $U_D$  приблизительно до  $0,87 \text{ Вт}/(\text{м}^2\cdot\text{К})$



\* Только если замки и дверные устройства с защитой от дома заперты, они гарантируют надежную защиту от взлома в соответствии с классификацией.

## Оснащение

- 5 Сплошное дверное полотно с внутренней стороны выглядит как межкомнатная дверь
- 6 Петли, регулируемые в трех плоскостях
- 7 Внутренняя нажимная ручка из алюминия
- 8 3-кратное теплозащитное остекление с безосколочным стеклом с обеих сторон
- 9 Профильный цилиндр с антивандальной защитой
- 10 **Оснащение для защиты от взлома класса RC 3\*** со сверхнадежным замком с 5-точечным запираением
- 11 Запирающие штыри



Изображение в натуральную величину

## Вид изнутри





**Мотив 40**

Стандартного матового белого цвета RAL 9016, ручка из нержавеющей стали НОЕ 550, стекло с мотивом, полупрозрачное



**Мотив 45**

Стандартного матового белого цвета RAL 9016, ручка из нержавеющей стали НОЕ 200, стекло с мотивом Parsol серого цвета, матовое с 4 прозрачными полосами



**Мотив 65**

Стандартного матового белого цвета RAL 9016, ручка из нержавеющей стали НОЕ 600, стекло с мотивом Float, матовое с 7 прозрачными полосами



**Мотив 75**

Стандартного матового белого цвета RAL 9016, ручка из нержавеющей стали 38-1, орнаментное стекло Mastercarré



**Мотив 110**

Стандартного матового белого цвета RAL 9016, ручка из нержавеющей стали 38-1, орнаментное стекло Pave белое



**Мотив 136**

Стандартного белого цвета RAL 9016, матовый, ручка из нержавеющей стали 38-1, стекло с мотивом Satinato, с 7 матовыми полосами



**Мотив 140**

Стандартного матового белого цвета RAL 9016, ручка из нержавеющей стали 38-1, декоративный элемент из нержавеющей стали, орнаментное стекло Pave белое



**Мотив 166**

Стандартного матового белого цвета RAL 9016, ручка из нержавеющей стали 38-1, декоративный элемент из нержавеющей стали, стекло с мотивом Satinato, с 7 матовыми полосами



**Мотив 173**

Стандартного матового белого цвета RAL 9016, ручка из нержавеющей стали HOE 300, стекло с мотивом Stopsol серого цвета, матовое с 3 прозрачными полосами



**Мотив 176**

Стандартного матового белого цвета RAL 9016, ручка из нержавеющей стали HOE 735, орнаментное стекло Satinato



**Мотив 177**

Стандартного матового белого цвета RAL 9016, ручка из нержавеющей стали HOE 700, орнаментное стекло Pave белое



**Мотив 185**

Стандартного матового белого цвета RAL 9016, ручка из нержавеющей стали 38-2, орнаментное стекло Mastercarré, белое





**Мотив 188**

Стандартного матового белого цвета RAL 9016, ручка из нержавеющей стали HOE 100, стекло с мотивом Float, матовое с 3 прозрачными полосами



**Мотив 189**

Стандартного матового белого цвета RAL 9016, ручка из нержавеющей стали HOE 615



**Мотив 402**

Стандартного матового белого цвета RAL 9016, ручка из нержавеющей стали 14-2, стекло с мотивом Reflo, полупрозрачное, с квадратами из настоящего рифленого стекла



**Мотив 413**

Стандартного матового белого цвета RAL 9016, ручка из нержавеющей стали 14-2, орнаментное стекло Silk



**Мотив 449**

Стандартного матового белого цвета RAL 9016, ручка из нержавеющей стали 38-1, стекло с мотивом Reflo с квадратами из настоящего рифленого стекла



**Мотив 501**

Стандартного матового белого цвета RAL 9016, ручка из нержавеющей стали HOE 500, остекление Satinato



**Мотив 502**

Стандартного матового белого цвета RAL 9016, ручка из нержавеющей стали НОЕ 500, остекление Satinato



**Мотив 503**

Стандартного матового белого цвета RAL 9016, ручка из нержавеющей стали НОЕ 500, стекло с мотивом Float, матовое с 7 четкими поперечными полосами



**Мотив 504**

Стандартного матового белого цвета RAL 9016, ручка из нержавеющей стали НОЕ 500, стекло с мотивом Float матовое, с 5 четкими поперечными полосами



**Мотив 505**

Стандартного матового белого цвета RAL 9016, ручка из нержавеющей стали НОЕ 500, стекло с мотивом Float, матовое, с 4 прозрачными полосами



**Мотив 514**

Стандартного матового белого цвета RAL 9016, ручка Design G 750 из белого алюминия RAL 9006, с шелковистым блеском, остекление Float, прозрачное



**Мотив 515**

Стандартного матового белого цвета RAL 9016, ручка из нержавеющей стали G 710, остекление Float прозрачное





**Мотив 524**

Стандартного матового белого цвета RAL 9016, ручка Design G 750 из белого алюминия RAL 9006, с шелковистым блеском, остекление Float, прозрачное



**Мотив 525**

Стандартного матового белого цвета RAL 9016, ручка Design G 750 из белого алюминия RAL 9006, с шелковистым блеском, остекление Float, прозрачное



**Мотив 551**

Стандартного матового белого цвета RAL 9016, ручка из нержавеющей стали НОЕ 150 ручной работы, с составной рамой Rondo 70



**Мотив 552**

Стандартного матового белого цвета RAL 9016, ручка из нержавеющей стали НОЕ 150 ручной работы, стекло с мотивом Float, матовое, с прозрачной и с красной полосой



**Мотив 553**

Стандартного матового белого цвета RAL 9016, ручка из алюминия 753 серебристая, стекло с мотивом Reflo, полупрозрачное, с настоящим рифленным стеклом



**Мотив 554**

Стандартного матового белого цвета RAL 9016, ручка из нержавеющей стали НОЕ 730, орнаментное стекло 553



**Мотив 555**

Стандартного матового белого цвета RAL 9016, ручка из нержавеющей стали НОЕ 910, стекло с мотивом Reflo, полученным в результате пескоструйной обработки



**Мотив 556**

Стандартного матового белого цвета RAL 9016, ручка из нержавеющей стали НОЕ 550



**Мотив 557**

Стандартного матового белого цвета RAL 9016, ручка из нержавеющей стали НОЕ 600



**Мотив 558**

Стандартного матового белого цвета RAL 9016, ручка из нержавеющей стали НОЕ 910, стекло с мотивом Reflo, с горизонтальной рифленой шлифовкой



**Мотив 559**

Стандартного матового белого цвета RAL 9016, ручка из нержавеющей стали НОЕ 200, стекло с мотивом Float, матовое, с 11 прозрачными полосами



**Мотив 560**

Стандартного матового белого цвета RAL 9016, ручка из нержавеющей стали НОЕ 600, стекло с мотивом Float, матовое, с 11 прозрачными полосами



**Мотив 565**

Стандартного матового белого цвета RAL 9016, ручка Design G 760 из анодированного алюминия E6 / EV 1



**Мотив 568**

Стандартного матового белого цвета RAL 9016, ручка Design G 750 из анодированного алюминия E6 / EV 1



**Мотив 581**

Стандартного матового белого цвета RAL 9016, ручка из нержавеющей стали HOE 600, стекло с мотивом Float, матовое с прозрачными полосами и красной полосой



**Мотив 583**

Стандартного матового белого цвета RAL 9016, цветная вставка графитно-черного цвета RAL 9011, алюминиевая ручка G 755, стекло с мотивом Reflo, матовое с прозрачным краем



**Мотив 585**

Стандартный белый цвет RAL 9016, матовый, алюминиевая вставка графитно-черного цвета RAL 9011, с тонкой структурой матовая, ручка из нержавеющей стали HOE 950



**Мотив 590**

Стандартного матового белого цвета RAL 9016, цветная вставка тона CH 703 Hörmann «антрацит», ручка Design G 750, стекло с мотивом Reflo, с настоящим рифленным стеклом, с составной рамой Caro 70





#### Мотив 596

Стандартного матового белого цвета RAL 9016, цветная вставка графитно-черного цвета заподлицо RAL 9011, ручка из нержавеющей стали HOE 735, орнаментное стекло Satinato



#### Мотив 650

Стандартного матового белого цвета RAL 9016, ручка из нержавеющей стали HOE 700, орнаментное стекло Pave белое



#### Мотив 659

Стандартного матового белого цвета RAL 9016, матовый, ручка из нержавеющей стали 38-2, стекло с мотивом Parsol, серое матовое, с 7 прозрачными полосами



#### Мотив 667

Стандартного матового белого цвета RAL 9016, ручка из нержавеющей стали HOE 910, стекло с мотивом Parsol серого цвета, матовое, с 7 прозрачными полосами



#### Мотив 675

Стандартного матового белого цвета RAL 9016, ручка из нержавеющей стали 38-1, стекло с мотивом Reflo, с настоящим рифленным стеклом



#### Мотив 680

Стандартного матового белого цвета RAL 9016, ручка из нержавеющей стали HOE 700, орнаментное стекло Pave белое



**Мотив 686**

Стандартного матового белого цвета RAL 9016, ручка из нержавеющей стали НОЕ 600, вставка из нержавеющей стали, стекло с мотивом Float, матовое с 7 прозрачными полосами



**Мотив 689**

Стандартного матового белого цвета RAL 9016, ручка из нержавеющей стали 38-2, стекло с мотивом Parsol серого цвета, матовое, с 7 прозрачными полосами



**Мотив 693**

Стандартного матового белого цвета RAL 9016, ручка из нержавеющей стали НОЕ 300



**Мотив 694**

Стандартного матового белого цвета RAL 9016, ручка из нержавеющей стали НОЕ 700, стекло с мотивом Reflo, с настоящим рифленным стеклом



**Мотив 697**

Стандартного матового белого цвета RAL 9016, ручка из нержавеющей стали НОЕ 910, стекло с мотивом Parsol серого цвета, матовое, с 7 прозрачными полосами



**Мотив 723**

Стандартного матового белого цвета RAL 9016, профиль ручки цвета белого алюминия RAL 9006, профили крепления в цвет двери, прозрачное орнаментное стекло Float



**Мотив 757**

Стандартного матового белого цвета RAL 9016, ручка из нержавеющей стали HOE 797, стекло с мотивом Float, матовое с прозрачными полосами



**Мотив 759**

Стандартного матового белого цвета RAL 9016, ручка Design G 750 из анодированного алюминия E6 / EV 1, стекло с мотивом Float, матовое с прозрачными полосами



**Мотив 762**

Стандартного матового белого цвета RAL 9016, цветная вставка заподлицо цвета Hörmann CH 703 «антрацит», с тонкой структурой, матовое, ручка из нержавеющей стали HOE 735



**Мотив 771**

Стандартного матового белого цвета RAL 9016, цветная вставка заподлицо цвета «антрацит» RAL 7016, матовая, ручка из нержавеющей стали HOE 735



**Мотив 777**

Стандартного матового белого цвета RAL 9016, ручка из нержавеющей стали HOE 610, орнаментное стекло Float матовое



**Мотив 779**

Стандартного матового белого цвета RAL 9016, ручка Design G 750 из анодированного алюминия E6 / EV 1, орнаментное стекло Float матовое







**Мотив 797**

Стандартного матового белого цвета RAL 9016, ручка из нержавеющей стали НОЕ 797, орнаментное стекло Float матовое



**Мотив 799**

Стандартного матового белого цвета RAL 9016, ручка Design G 750 из анодированного алюминия Е6 / EV 1, орнаментное стекло Float матовое



**Мотив 823**

Стандартного матового белого цвета RAL 9016, профиль ручки цвета белого алюминия RAL 9006, профили крепления в цвет двери



**Мотив 832**

Стандартного матового белого цвета RAL 9016, ручка из нержавеющей стали НОЕ 820, цветная вставка заподлицо цвета серого шифера RAL 7015, с горизонтальными и вертикальными лизенами из нержавеющей стали



**Мотив 836**

Стандартного матового белого цвета RAL 9016, ручка из нержавеющей стали НОЕ 820, цветная вставка заподлицо цвета серого шифера RAL 7015



**Мотив 860**

Стандартного матового белого цвета RAL 9016, ручка из нержавеющей стали НОЕ 700



**Мотив 861**

Стандартного матового белого цвета RAL 9016, ручка из нержавеющей стали НОЕ 700



**Мотив 862**

Стандартного матового белого цвета RAL 9016, ручка из нержавеющей стали НОЕ 620



**Мотив 867**

Стандартного белого цвета RAL 9016, ручка из нержавеющей стали НОЕ 620, стекло с мотивом Float, матовое с 7 прозрачными полосами



**Мотив 871**

Стандартного матового белого цвета RAL 9016, ручка из нержавеющей стали НОЕ 620



**Мотив 872**

Стандартного матового белого цвета RAL 9016, ручка из нержавеющей стали НОЕ 615



**Мотив 877**

Стандартного матового белого цвета RAL 9016, ручка из нержавеющей стали НОЕ 610, стекло с мотивом Float, матовое, с 3 прозрачными полосами



**Мотив 878**

Стандартного матового белого цвета RAL 9016, ручка из нержавеющей стали НОЕ 740, цветная вставка заподлицо из нержавеющей стали



**Мотив 879**

Стандартного матового белого цвета RAL 9016, ручка Design G 750 из анодированного алюминия E6/EV 1, стекло с мотивом Float, матовое с 3 прозрачными полосами

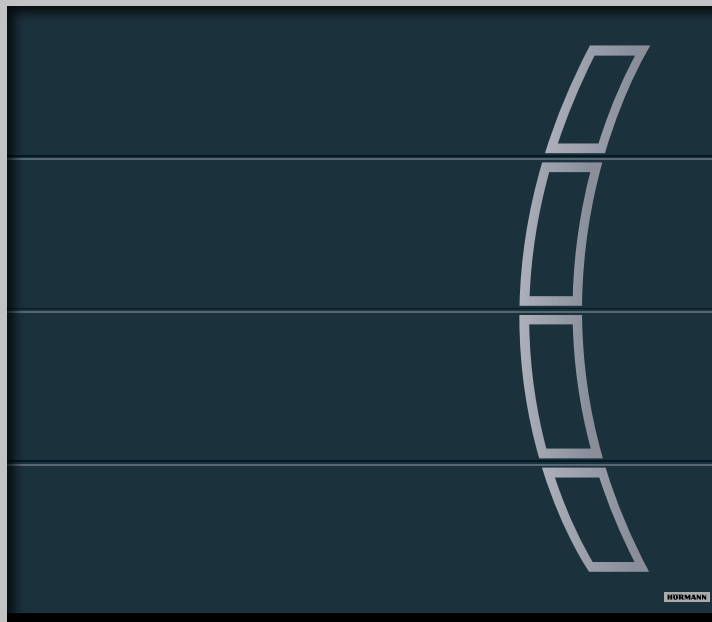


# Входные и гаражные двери в одном стиле\*



## Мотив 188

Предпочтительного светло-серого цвета «антрацит» RAL 7016 , ручка из нержавеющей стали НОЕ 100, стекло с мотивом Float, матовое, с 3 прозрачными полосами



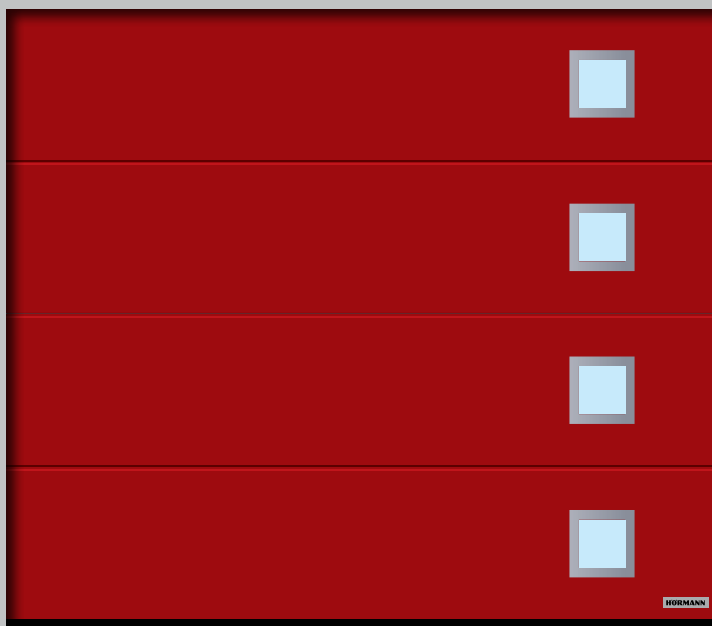
## Гаражные секционные ворота

L-гофр мотив 457 с поверхностью Silkgrain цвета серого антрацита RAL 7016



## Мотив 173

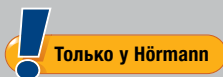
Предпочтительного матового рубиново-красного цвета RAL 3003, ручка из нержавеющей стали НОЕ 300, стекло с мотивом Stopsol, серое матовое, с 3 прозрачными полосами



## Гаражные секционные ворота

L-гофр мотив 461 с поверхностью Silkgrain рубиново-красного цвета RAL 3003

\* Ширина гофра дверей не совпадает с шириной гофра гаражных ворот



## Идеально сочетающиеся друг с другом входная дверь и гаражные ворота

В обширном ассортименте сочетающихся друг с другом изделий Вы подберете двери и ворота так, что гофры будут находиться на одной линии, создавая органичный облик Вашего дома. Это означает, что гофры находятся на одном уровне, без внешнего смещения. Вы увидите, что именно в таких незначительных, но тонких деталях отражается красота Вашего дома.



**Идеально сочетаются друг с другом: мотивы входных дверей и гаражные секционные ворота с М- и L-гофрами**



**Входные двери  
ThermoSafe:**

Мотив 825  
Мотив 845  
Мотив 855



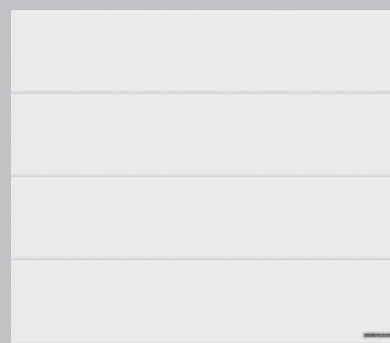
**Гаражные секционные ворота  
с М-гофрами**

для ворот высотой 2000 мм  
для ворот высотой 2125 мм  
для ворот высотой 2250 мм



**Входные двери  
ThermoSafe:**

Мотив 875  
Мотив 895  
Мотив 898



**Гаражные секционные ворота  
с L-гофрами:**

для ворот высотой 2000 мм  
для ворот высотой 2125 мм  
для ворот высотой 2250 мм



▲ Дверь ThermoSafe с мотивом 895 предпочтительного матового серого цвета «антрацит» RAL 7016, с боковым элементом; гаражные секционные ворота с L-гофрами в исполнении Silkgrain цвета серого антрацита RAL 7016

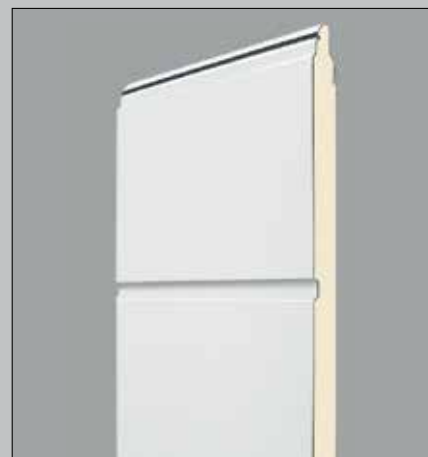
### Органичное сочетание ворот и двери

Обратите внимание на поперечное сечение ворот и дверей с гофрами: эффект гофров двери получается за счет канавок в заполнении, а на воротах благодаря гофрам отдельных секций и переходам между секциями.

Обращайтесь к региональному дистрибьютору Hörmann за профессиональной консультацией и уточнением размеров, в особенности – при выборе особых мотивов дверей.



Поперечное сечение входной двери Thermo-Safe



Поперечное сечение гаражных секционных ворот

## Подберите свой любимый цвет

Индивидуальность и разнообразие очень важны для марки Hörmann. Поэтому Вы обязательно получите от нас входную дверь Вашего любимого цвета. Вы можете выбрать особенно выгодный по цене белый матовый цвет по образцу RAL 9016 или же Ваш любимый оттенок из 19 предпочтительных цветов. И, конечно же, Вы можете заказать дверь любого другого цвета, выбрав из 200 цветов карты RAL.

Люминесцентные и перламутровые цвета поставляются по запросу. Представители компании Hörmann в Вашем регионе с удовольствием



ответят на Ваши вопросы.

### Внимание!

Все цвета указаны по образцу цветов карты RAL. В некоторых случаях возможны отклонения от изображенных на рисунках цветов RAL 9007 и 9006. Двери с темной поверхностью не следует устанавливать на солнечной стороне.

По причинам, связанным с погрешностями полиграфической печати, возможны отклонения от изображенных на рисунках цветов и вариантов поверхности. За консультацией обращайтесь к Вашему региональному дистрибьютору компании Hörmann.

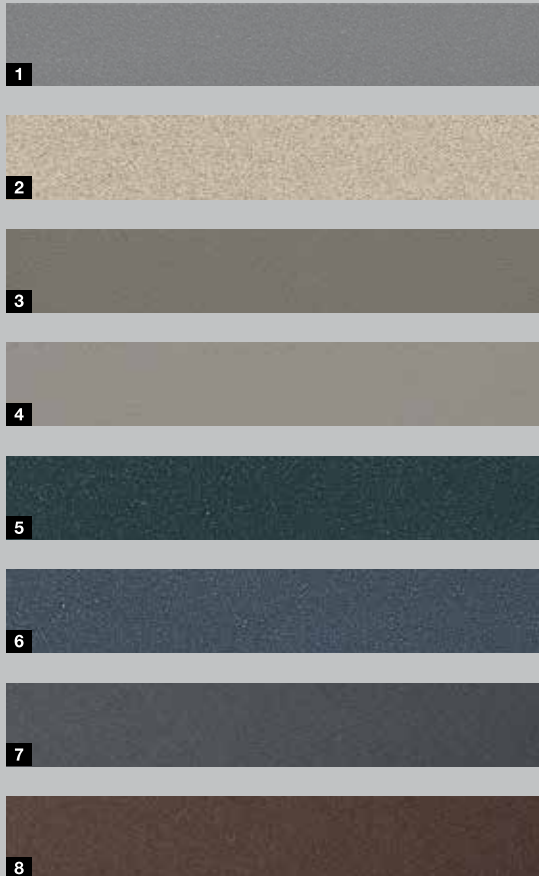
Матовые, с шелковистым блеском и глянцевые поверхности



- |    |          |   |
|----|----------|---|
| 1  | RAL 9016 | Белый, глянцевый                            |
| 2  | RAL 9006 | Цвет белого алюминия, с шелковистым блеском |
| 3  | RAL 8028 | Терракотовый, матовый                       |
| 4  | RAL 7040 | Серый, матовый                              |
| 5  | RAL 7035 | Светло-серый, матовый                       |
| 6  | RAL 7030 | Цвет серого камня, матовый                  |
| 7  | RAL 7016 | Цвет серого антрацита, матовый              |
| 8  | RAL 7015 | Цвет серого шифера, матовый                 |
| 9  | RAL 6009 | Цвет хвои, матовый                          |
| 10 | RAL 6005 | Цвет мха, матовый                           |
| 11 | RAL 3003 | Рубиново-красный, матовый                   |



## Поверхности со структурой



- 1 RAL 9007 Цвет серого алюминия, с тонкой структурой, матовый
- 2 RAL 9001 Кремовый, с тонкой структурой, матовый
- 3 RAL 7039 Цвет серого кварца, с тонкой структурой, матовый
- 4 RAL 7030 Цвет серого камня, с тонкой структурой, матовый
- 5 RAL 7016 Цвет серого антрацита, с тонкой структурой, матовый
- 6 RAL 7015 Цвет серого шифера, с тонкой структурой, матовый
- 7 Цвет Hörmann CH 703 «антрацит», с тонкой структурой, матовый
- 8 Цвет Hörmann CH 607, с тонкой структурой, матовый

Оформите Вашу дверь в цвете по Вашему желанию как снаружи, так и внутри

### Снаружи и внутри белого цвета

В серийном исполнении входные двери Hörmann имеют снаружи и внутри матовое порошковое покрытие белого цвета, по образцу RAL 9016.

### Снаружи в цвете, а внутри белого цвета

Входные двери Hörmann снаружи окрашены в один из 18 предпочтительных цветов (см. рис. слева), а с внутренней стороны серийно окрашены в матовый белый цвет RAL 9016 с порошковым покрытием.

### Цвета на выбор снаружи и внутри

По желанию возможна поставка входных дверей с цветным покрытием с обеих сторон, при этом возможны различные комбинации цветов, например, снаружи рубиново-красного цвета, а внутри цвета серого шифера.

# Высокое качество со всех сторон

## 1 Петли, регулируемые в трех плоскостях

Регулируемые в трех плоскостях элегантные петли позволяют установить входную дверь ThermoSafe в нескольких положениях. Таким образом Ваша входная дверь оптимально изолирована и закрывается легко и надежно.

## Опциональные скрытые петли (без рис.)

Скрытые петли обеспечивают элегантный внешний вид двери изнутри. Эти петли обладают защитой от подваживания, так что запирающие штыри со стороны петель не понадобятся.

## 2 Профильный цилиндр с антивандальной защитой

Профильный цилиндр оснащен системой защиты от взлома и защитой от высверливания. К тому же, он обладает аварийной функцией и функцией оповещения об опасности, то есть дверь можно запереть, даже если изнутри вставлен ключ. Замыкающий цилиндр с антивандальной защитой сертифицирован в соответствии с DIN EN 1303 и поставляется с 5 поворотными ключами.

## Наружная накладная розетка с защитой от взлома

Запатентованная наружная розетка дополнительно защищает профильный цилиндр от высверливания и выкручивания. Серийно белого цвета RAL 9016 или из нержавеющей стали для цветных дверей.

## 3 Внутренняя нажимная ручка из алюминия

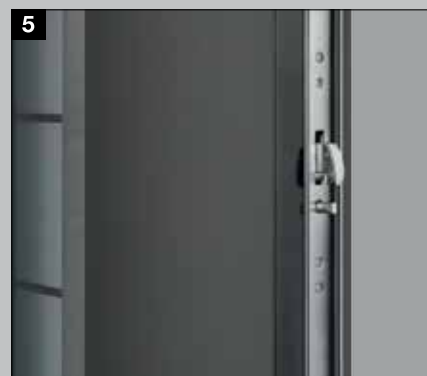
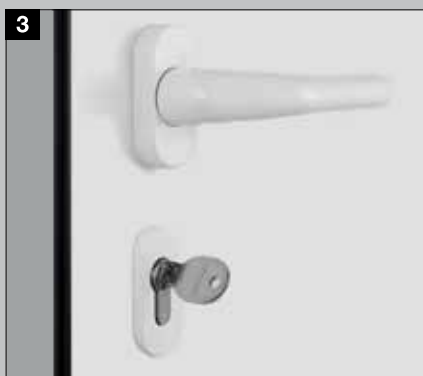
Входные двери ThermoSafe серийно поставляются с внутренней нажимной ручкой Rondo элегантной формы с лаковым покрытием горячей сушки белого цвета. На заказ возможна поставка ручек из нержавеющей стали или цвета RAL по выбору, а также поставка ручек в исполнении Caro или Okto, также из нержавеющей стали.

## 4 Замыкающие накладки из нержавеющей стали

Замыкающие накладки позволяют осуществить удобную установку двери, так что Ваша дверь прекрасно захлопывается и надежно запирается.



Серийно



**5** **Сверхнадежный замок с 5-кратным запирающим H5 и запирающие штыри на стороне петель**

При запирании этого замка 3 стальных поворотных ригеля и 2 дополнительных штыря входят в замыкающие накладки. Поворотные ригели осложняют размыкание или подвживание двери (для нестандартных размеров S5 Automatic).

**6** **Электронный дверной глазок** (опция)

В прихожей ведется видеонаблюдение с помощью широкоугольной камеры. Такой дверной глазок идеально подходит для маленьких детей и людей в инвалидных колясках.

**Встроенный верхний доводчик** (опция, без рис.)

Встроенный верхний доводчик закрывает дверь и придает ей элегантный вид изнутри, особенно в комбинации со скрытыми петлями.

**Доводчик** (опция, без рис.)

Высококачественный доводчик в металлическом исполнении позволяет открывать дверь не полностью, устанавливая максимальный угол открывания в 105°. Его можно регулировать по желанию заказчика, очень удобной является также функция плавной остановки.

**Опускаемое напольное уплотнение** (опция, без рис.)

Это опциональное оснащение является наилучшим решением для герметизации входных дверей ThermoSafe без порога, используемых для создания безбарьерного входа в дом.



**Оptionальные варианты рамы для индивидуального внешнего вида**

**7** **Расширенная дверная рама**

На заказ возможна поставка дверной рамы шириной 110 мм, например, для более удобного и красивого примыкания при полной теплоизоляции.

**8** **Составная рама Rondo 70**

Закругленный профиль рамы показывает Вашу входную дверь с выгодной стороны, а его закругленные края придают ей стильный и гармоничный внешний вид.

**9** **Составная рама Caro 70**

Это исполнение подкупает своим примечательным внешним видом, а объемный эффект рамы придает двери дополнительную ценность.





## Входная дверь как приглашение в гости

Входная дверь Thermo65 имеет все характеристики хорошей двери. Сплошное стальное дверное полотно толщиной 65 мм с заполнением из твердого пенополиуретана, внутренний профиль створки из композиционного материала, а также алюминиевая коробка с термическим разделением не дают холоду проникнуть в помещение. Показатель  $U_D$  приблизительно до 0,87 Вт/(м<sup>2</sup>·К) свидетельствует о хорошей теплоизоляции дверей Thermo65. Двери серийно оснащены сверхнадежным замком с 5-кратным запирающим, что дарит Вам чувство защищенности в Вашем доме. Большинство мотивов дверей Thermo65 опционально поставляются с оснащением для защиты от взлома класса RC 2 – для большей безопасности в собственных четырех стенах.

На выбор у нас есть 15 привлекательных мотивов, так что Вы можете оформить Вашу дверь по своему вкусу за счет одного из 16 предпочтительных цветов и 5 декоративных отделок Decograin.



## Конструкция

- 1 Сплошное стальное полотно толщиной 65 мм с расположенным внутри профилем створки и толстым фальцем
- 2 Термическое разделение и повышенная устойчивость благодаря профилю створки из композиционного материала
- 3 Алюминиевая коробка толщиной 80 мм с термическим разделением
- 4 Тройной уровень уплотнения

Отвечает всем требованиям постановления об экономии энергии (Германия)

Подходит для монтажа без теплопотерь

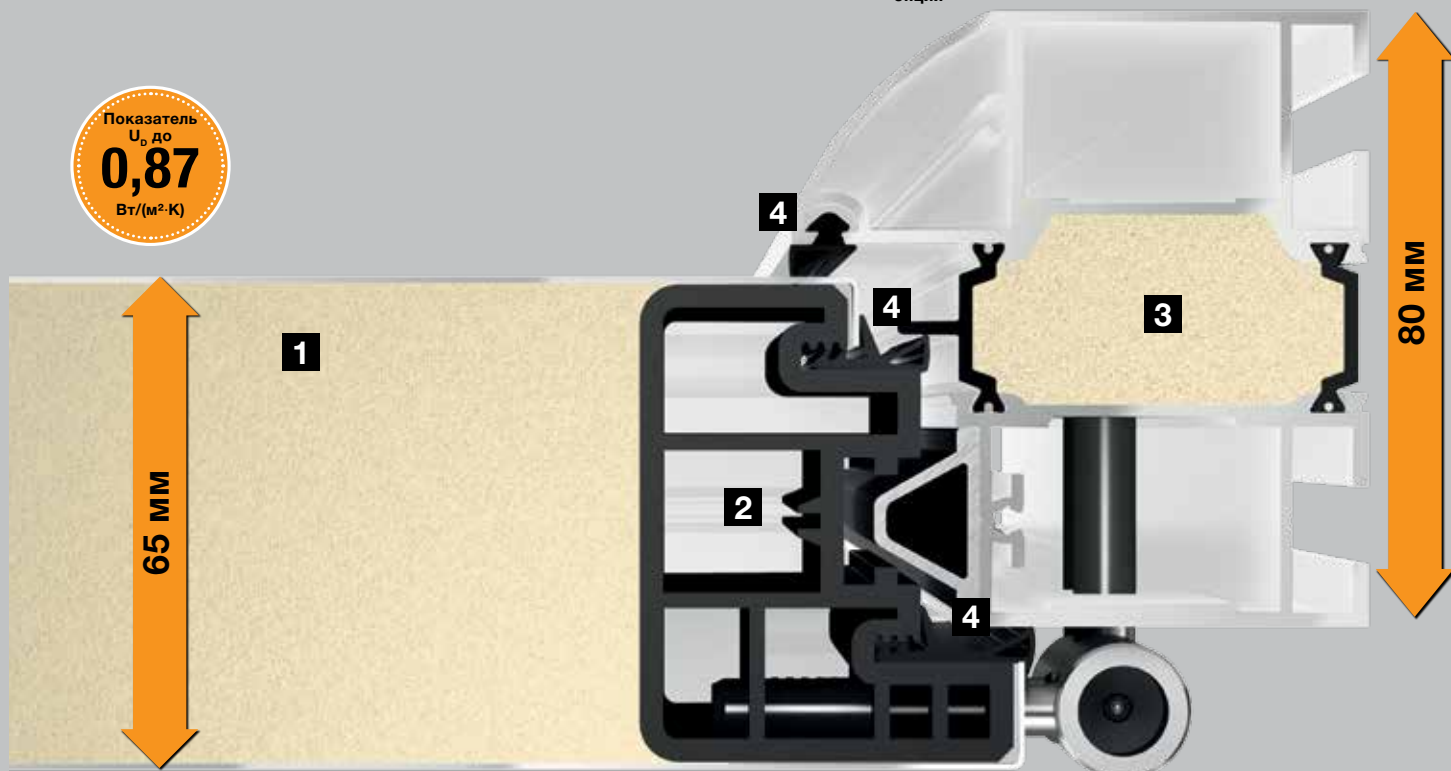
Показатель  $U_D$  приблизительно до  $0,87 \text{ Вт}/(\text{м}^2\cdot\text{К})$

## Оснащение

- 5 Сплошное дверное полотно с внутренней стороны выглядит как межкомнатная дверь
- 6 Роликовые петли, регулируемые в трех плоскостях
- 7 Внутренняя нажимная ручка из нержавеющей стали
- 8 Тройное изоляционное остекление
- 9 Профильный цилиндр с аварийной функцией и функцией оповещения об опасности
- 10 Замок с повышенным уровнем защиты с блокировкой в 5 точках



Опция



## Вид изнутри





**Мотив 010**

Стандартный белый цвет RAL 9016, с шелковистоматовым блеском, ручка из нержавеющей стали НВ 14-2



**Мотив 015**

Стандартный белый цвет RAL 9016, с шелковистоматовым блеском, ручка из нержавеющей стали НВ 14-2



**Мотив 515**

Стандартный белый цвет RAL 9016, с шелковистоматовым блеском, ручка из нержавеющей стали НВ 14-2



**Мотив 600S**

Стандартный белый цвет RAL 9016, с шелковистоматовым блеском, ручка из нержавеющей стали НВ 38-3, со свободно опирающимся по контуру остеклением Satinato



**Мотив 700B**

Стандартный белый цвет RAL 9016, с шелковистоматовым блеском, ручка из нержавеющей стали НВ 38-2, остекление, подвергнутое пескоструйной обработке, с прозрачными полосами



**Мотив 750C**

Стандартный белый цвет RAL 9016, с шелковистоматовым блеском, ручка из нержавеющей стали НВ 38-2, остекление, подвергнутое пескоструйной обработке, с прозрачными полосами





**Мотив 800S**

Стандартный белый цвет RAL 9016, с шелковистоматовым блеском, ручка из нержавеющей стали НВ 38-2, остекление Satinato



**Мотив 810E**

Стандартный белый цвет RAL 9016, с шелковистоматовым блеском, ручка из нержавеющей стали НВ 38-2, остекление, подвергнутое пескоструйной обработке, с прозрачными полосами



**Мотив 820S**

Стандартный белый цвет RAL 9016, с шелковистоматовым блеском, ручка из нержавеющей стали НВ 38-2, остекление Satinato



**Мотив 850B**

Стандартный белый цвет RAL 9016, с шелковистоматовым блеском, ручка из нержавеющей стали НВ 38-2, остекление, подвергнутое пескоструйной обработке, с прозрачными полосами



**Мотив 900D**

Стандартный белый цвет RAL 9016, с шелковистоматовым блеском, ручка из нержавеющей стали НВ 38-2, остекление, подвергнутое пескоструйной обработке, с прозрачными полосами





**Мотив 100**

Стандартный белый цвет RAL 9016, с шелковистоматовым блеском, ручка из нержавеющей стали НВ 14-2



**Мотив 410S**

Стандартный белый цвет RAL 9016, с шелковистоматовым блеском, ручка из нержавеющей стали НВ 14-2, остекление Satinato



**Мотив 430E**

Стандартный белый цвет RAL 9016, с шелковистоматовым блеском, ручка из нержавеющей стали НВ 14-2, остекление, подвергнутое пескоструйной обработке, с прозрачными полосами



**Мотив 450E**

Стандартный белый цвет RAL 9016, с шелковистоматовым блеском, ручка из нержавеющей стали НВ 14-2, остекление, подвергнутое пескоструйной обработке, с прозрачными полосами

## Подберите свой любимый цвет

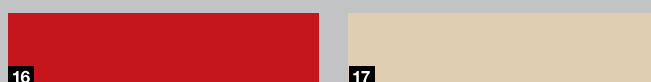
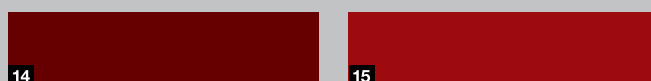
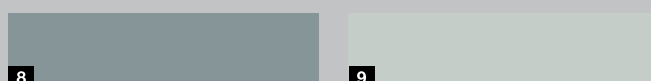
Вы предпочитаете сдержанный светло-серый или хотите выделиться за счет рубиново-красного? При цветовом оформлении новой входной двери Hörmann Вам дана полная свобода самовыражения.

В качестве опции дверное полотно и коробка могут быть окрашены в разные цвета – все как Вам угодно. У Вас есть возможность выбора между особенно выгодным по цене белым цветом RAL 9016 и одним из 16 других предпочтительных цветов\*. С вопросами обращайтесь к представителям компании Hörmann в Вашем регионе.

Серийно белый цвет, выгодный по цене



16 предпочтительных цветов



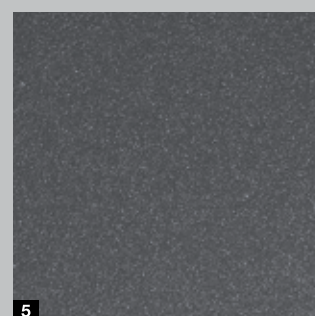
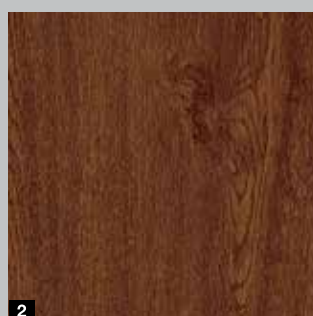
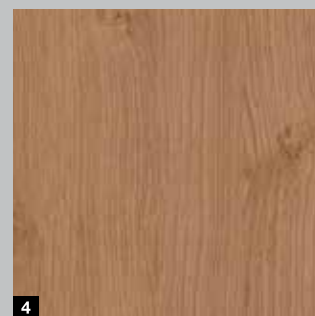
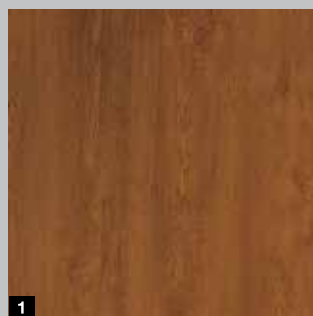
- 1 RAL 9016 Белый
- 2 RAL 9007 Цвет серого алюминия
- 3 RAL 9006 Цвет белого алюминия
- 4 RAL 9002 Серо-белый
- 5 RAL 9001 Кремовый
- 6 RAL 8028 Терракотовый
- 7 RAL 8003 Кирпичный
- 8 RAL 7040 Светло-серый
- 9 RAL 7035 Светло-серый
- 10 RAL 7016 Цвет серого антрацита
- 11 RAL 6005 Цвет мха
- 12 RAL 5014 Сизый
- 13 RAL 5010 Цвет голубой горечавки
- 14 RAL 3004 Пурпурно-красный
- 15 RAL 3003 Рубиново-красный
- 16 RAL 3000 Огненно-красный
- 17 RAL 1015 Цвет светлой слоновой кости

# Элегантно и с точным воспроизведением деталей

Поверхность Decograin предлагается в четырех вариантах отделки под натуральное дерево и в цвете «антрацит» с металлическим эффектом. Нанесенное тиснение передает характер натурального дерева с точностью до мельчайших деталей.

В серийное оснащение дверей входят декоры Decograin Golden Oak, Dark Oak, Night Oak, Winchester Oak и Titan Metallic CH 703, одинаковые с внешней и внутренней стороны двери. Вы также можете подобрать внутреннюю отделку Вашей входной двери в сочетании с отделкой Ваших межкомнатных дверей. Все мотивы дверей с закругленными коробками и вышеуказанными вариантами декоративной отделки Decograin с внутренней стороны окрашены в белый цвет RAL 9016. По желанию боковые элементы могут поставляться в такой же цветовой комбинации.

## 5 вариантов отделки поверхности Decograin



- 1 Decograin Golden Oak (золотой дуб): отделка под дуб светло-каштанового, золотисто-желтого цвета
- 2 Decograin Dark Oak (темный дуб): отделка под дуб орехового цвета
- 3 Decograin Night Oak (дуб венге): фактура дуба с насыщенным темным тоном
- 4 Decograin Winchester Oak: отделка под сучковатый дуб натурального цвета
- 5 Titan Metallic CH 703: цвет антрацита с металлическим блеском

### Внимание!

Цвета и поверхности в каталоге могут отличаться от натуральных в связи с погрешностями полиграфической печати. Двери с темной поверхностью не следует монтировать на солнечной стороне, так как повышенное тепловое расширение материала может негативно сказаться на функциональности двери.

# Гармония вплоть до мелочей

## 1 Идеальная установка благодаря роликовым петлям, регулируемым в трех плоскостях

Легкий ход дверей обеспечивается благодаря применению крепких двухкомпонентных петель с декоративными накладками под нержавеющую сталь и защитой от вытягивания штифта; эти петли состоят из двух частей и могут регулироваться в трех плоскостях.

## 2 Предохранитель со стороны петель

Хорошо, когда дома чувствуешь себя в безопасности. Именно для этого двери Thermo65 оснащены дополнительной защитой со стороны петель в виде сплошной

предохранительной планки из алюминия, которая практически исключает подвживание.

## 3 Внутренняя нажимная ручка

Все двери в серийном исполнении поставляются с изящной нажимной ручкой из нержавеющей стали и розеткой с наружной стороны.

## 4 Профильный цилиндр

Серийно поставляется с 5 ключами. С аварийной функцией и функцией оповещения об опасности, то есть дверь можно запереть, даже если ключ вставлен изнутри.

## 5 Сверхнадежный замок с 5-точечным запирающим

Два конических поворотных ригеля с двумя дополнительными запирающими штырями и одним ригельным замком входят в замыкающие накладки коробки и плотно прижимают дверь – дома Вы будете чувствовать себя в полной безопасности. Замыкающая

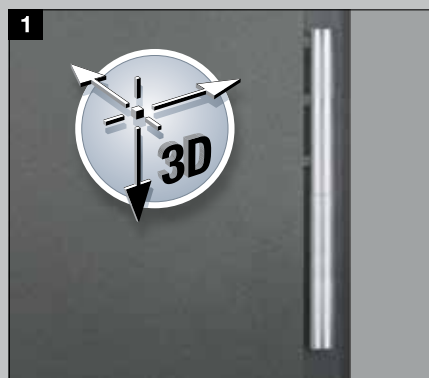
накладка для дверей Thermo65 регулируется для оптимальной установки двери. Двери оснащены защелкой бесшумного закрывания. Опционально двери Thermo65 также можно заказать с автоматическим замком с механической самоблокировкой. При захлопывании двери защелка автоматически выдвигается и надежно запирает входную дверь.

## Опция: противовзломное оснащение

Входные двери, боковые элементы и окна верхнего света доступны в противовзломном оснащении класса RC 2. Более подробную информацию Вы найдете на стр. 19.



Опция



## 6 Коробка

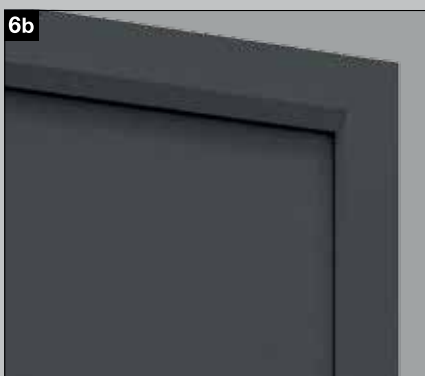
Алюминиевая коробка с термическим разделением, толщиной 80 мм, с полиуретановым наполнением поставляется в исполнении Roundstyle **6a** или прямоугольном исполнении **6b**.

### Автоматический замок с механической самоблокировкой

При захлопывании двери защелка автоматически выдвигается и надежно запирает входную дверь.

### Автоматический замок с электродвигателем

Замок с многоточечным запирающим устройством позволит открыть Вашу входную дверь просто и комфортно при помощи пульта ДУ или радиоуправляемого детектора отпечатков пальцев. Теперь Вам больше не нужно думать о ключах.



## 7 Открывание при помощи дистанционно управляемого детектора отпечатков пальцев или пульта ДУ

При управлении с помощью пульта ДУ или дистанционно управляемого детектора отпечатков пальцев Ваша входная дверь отпирается автоматически посредством электродвигателя. Вам нужно лишь надавить на дверь.

### Электрическое устройство открывания (опция, без рис.)

С помощью электрической защелки Вы можете легко открыть Вашу дверь изнутри при помощи выключателя. В качестве альтернативы Вы можете, например, в дневное время передвинуть блокировку, и в этом случае дверь будет легко открываться снаружи.

### Водоотводящая планка (опция, без рис.)

Защищает и одновременно украшает: водоотводящую планку белого цвета RAL 9016 или под нержавеющую сталь, предназначенную для отвода ливневых вод, можно легко установить позже.

### Опускаемое напольное уплотнение (опция, без рис.)

Это опциональное оснащение является наилучшим решением для герметизации входных дверей Thermo65 без порога, используемых для создания безбарьерного входа в дом.

\* Из-за изменения считываемых минут у детей, подростков или пожилых людей могут наблюдаться сбои в работе детектора. Для диапазона температур от -20 °C до +80 °C.



Пульт дистанционного управления HSE 4 BS: структурная поверхность черного цвета с черными пластмассовыми колпачками





## Остекленная входная дверь для прихожей, наполненной светом

Наши остекленные входные двери TopComfort с солидным оснащением готовят Вам светлый и радушный прием в прихожей Вашего дома. Двери с их алюминиевым дверным профилем толщиной 80 мм и алюминиевой дверной рамой толщиной 80 мм с термическим разделением обеспечивают хорошую теплоизоляцию с показателем  $U_D$ , достигающим 1,3 Вт/(м<sup>2</sup>·К). Серийный сверхнадежный замок с 5-точечным запирающим обеспечивает защиту, которую Вы ожидаете от входной двери. Такое оформление Вашего входа в дом не только стильно, но и надежно.

На Ваш выбор представлены 9 эксклюзивных дверных мотивов с остеклением, гарантирующих максимальное проникновение света. Для рамы Вы можете выбрать цвет на свой вкус из 19 предпочтительных цветов. При помощи внутренней и наружной ручек элегантной формы Вы можете придать Вашей двери больше индивидуальности.



## Конструкция

- 1 **Алюминиевый профиль створки с термическим разделением и дополнительной термоизоляцией (опция)**
- 2 **Алюминиевая рама двери 80 мм с термическим разделением**
- 3 **Двойной уровень уплотнения**
- 4 **Тройное теплоизоляционное остекление (WSG) с безопасным стеклом 8 мм снаружи и изнутри**

Отвечает всем требованиям постановления об экономии энергии (Германия)

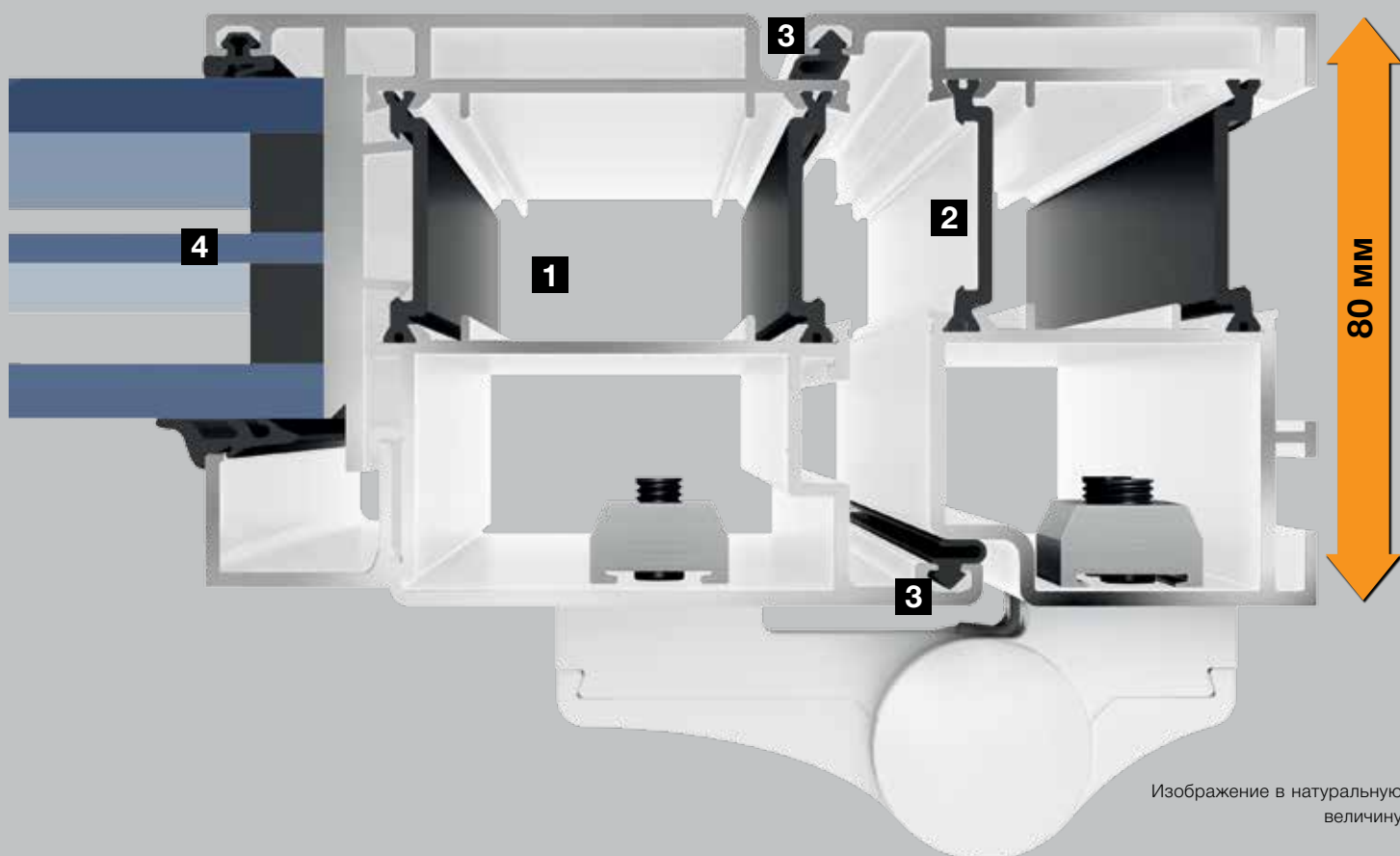
Подходит для монтажа без теплопотерь

Показатель UD примерно до 1,3 Вт/(м<sup>2</sup>·К)



## Оснащение

- 5 **Прямоугольные штапики для остекления, установленные заподлицо**
- 6 **Петли, регулируемые в трех плоскостях**
- 7 **Внутренняя нажимная ручка из алюминия**
- 8 **3-кратное теплозащитное остекление**
- 9 **Профильный цилиндр с антивандальной защитой**
- 10 **Замок с повышенным уровнем защиты с блокировкой в 5 точках**



## Вид изнутри





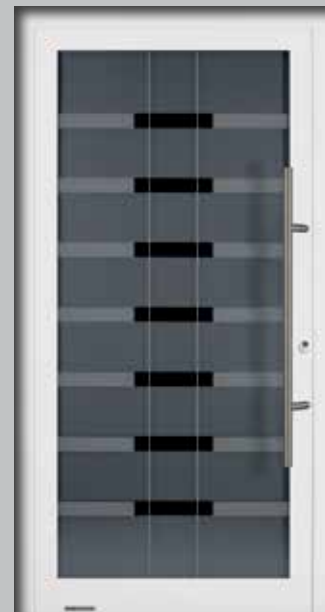
**Мотив 100**

Стандартного белого цвета RAL 9016, матовый, ручка из нержавеющей стали 38-1, орнаментное стекло Mastercarré



**Мотив 101**

Стандартного белого цвета RAL 9016, матовый, ручка из нержавеющей стали 38-1, орнаментное стекло Mastercarré



**Мотив 100 / MG 111**

Стандартного белого цвета RAL 9016, матовый, ручка из нержавеющей стали 38-2, стекло с мотивом и матовыми полосами



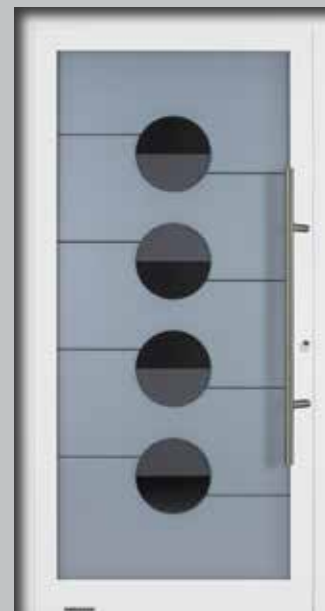
**Мотив 100 / MG 112**

Стандартного белого цвета RAL 9016, матовый, ручка из нержавеющей стали 38-2, стекло с мотивом, с прозрачным прямоугольником



**Мотив 100 / MG 113**

Стандартного белого цвета RAL 9016, матовый, стандартная круглая ручка 54, стекло с мотивом и 25 матовыми полосами



**Мотив 100 / MG 114**

Стандартного белого цвета RAL 9016, матовый, ручка из нержавеющей стали 38-2, матовое стекло с мотивом, с прозрачными кругами и полосами



**Мотив 100 / MG 115**

Стандартного белого цвета RAL 9016, матовый, ручка из нержавеющей стали 38-2, стекло с мотивом, матовое, с прямоугольниками



**Мотив 100 / MG 116**

Стандартного белого цвета RAL 9016, матовый, ручка из нержавеющей стали 38-2, стекло с мотивом с матовыми треугольниками и полукругами



**Мотив 100 / MG 117**

Стандартного белого цвета RAL 9016, матовый, ручка из нержавеющей стали 38-2, стекло с мотивом, матовое, с 9 прозрачными полосами



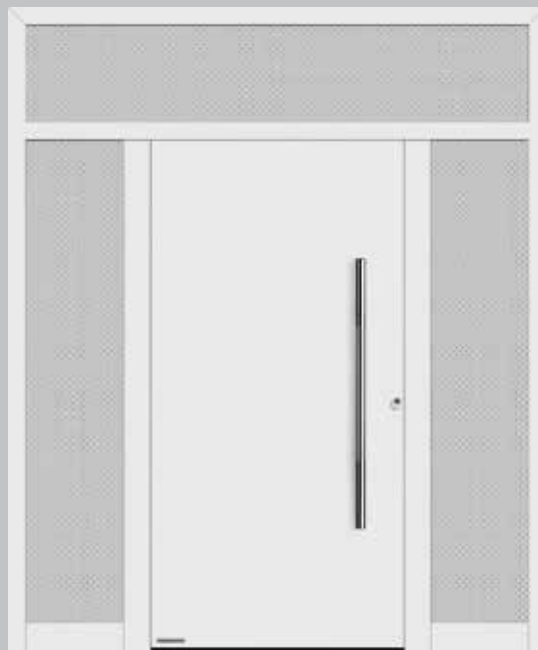


## Мечты сбываются – и жить становится уютно

Наше специальное оснащение предлагает разнообразные возможности оформить дверь Вашей мечты согласно Вашим индивидуальным предпочтениям. Так, например, Вы можете комбинировать цвета, ручки и остекление на свое усмотрение. Что касается безопасности, то и здесь у Вас есть выбор: Вы можете выбрать различные варианты автоматических замков и удобные средства управления, которые удовлетворят Ваши требования. Что бы Вы ни выбрали – у HÖrmann Вы найдете входную дверь, подходящую и Вам, и Вашему дому.

## Оформление входа боковыми элементами и фрамугами

Для создания импозантного входа в дом Вы можете выбрать на свой вкус любой представленный здесь мотив двери ThermoSafe, Thermo65 и TopComfort боковыми элементами и окнами верхнего света или любой мотив двери ThermoCarbon боковыми элементами. Яркий и привлекательный внешний вид дверей будет радовать Вас долгое время.



Входная дверь с двумя боковыми элементами и фрамугой



Входная дверь с боковым элементом



Входная дверь с двумя боковыми элементами и мотивами в боковых элементах (ThermoSafe)



Входная дверь с фрамугой

На изображениях Вы видите входные двери ThermoSafe с боковыми элементами и фрамугами как конструкции опоры / конструкции перемычки



## Боковые элементы с практичными конструкциями почтовых ящиков

В соответствии с Вашими пожеланиями компания Hörmann может предложить Вам подходящие конструкции почтовых ящиков. Все почтовые ящики и прорези для писем оснащены кнопками звонка, выключателями света и переговорным устройством. Высококачественная нержавеющая сталь и теплоизоляционная панель заполнения из алюминия обеспечивают простой монтаж.



Конструкция почтового ящика Classic для 1 квартиры



Конструкция почтовых ящиков RSA 2, с теплоизоляцией, для 5 квартир

Модели дверей	ThermoCarbon	ThermoSafe	Thermo65	TopComfort
Боковые элементы	●	●	●	●
Боковые элементы с филенками с мотивом		●		
Окна верхнего света		●	●	●
Конструкции почтовых ящиков		●		●

## Индивидуальное остекление для боковых элементов и фрамуг

Все типы стекла производят разное впечатление в зависимости от цвета, структуры и отделки. Поэтому компания Hörmann предлагает широкий выбор остекления, благодаря которому Вы можете оснастить свою входную дверь.

Вы можете подобрать подходящее сочетание боковых элементов и фрамуг Вашей входной двери с помощью индивидуального остекления или стекла с мотивом.

Модели дверей	ThermoCarbon	ThermoSafe	Thermo65	TopComfort
1 Прозрачное Float / Прозрачное стекло	●	●	●	●
2 Float матовое / подвергнутое пескоструйной обработке	●	●	●	●
3 Satinato	●	●	●	●
4 Pave белого цвета	●	●		●
5 Parsol серое	●	●		●
6 Матовое Parsol серого цвета	●	●		●
7 Ornament 504	●	●		●
8 Ornament 553	●	●		●
9 Stopsol серое	●	●		●
10 Матовое Stopsol серого цвета	●	●		●
11 Chinchilla	●	●		●
12 Micrograin (Madras basic)	●	●		●
13 Reflo прозрачное	●	●		●
14 Reflo матовое	●	●		●
15 Silk	●	●		●
16 Mastercarré	●	●		●



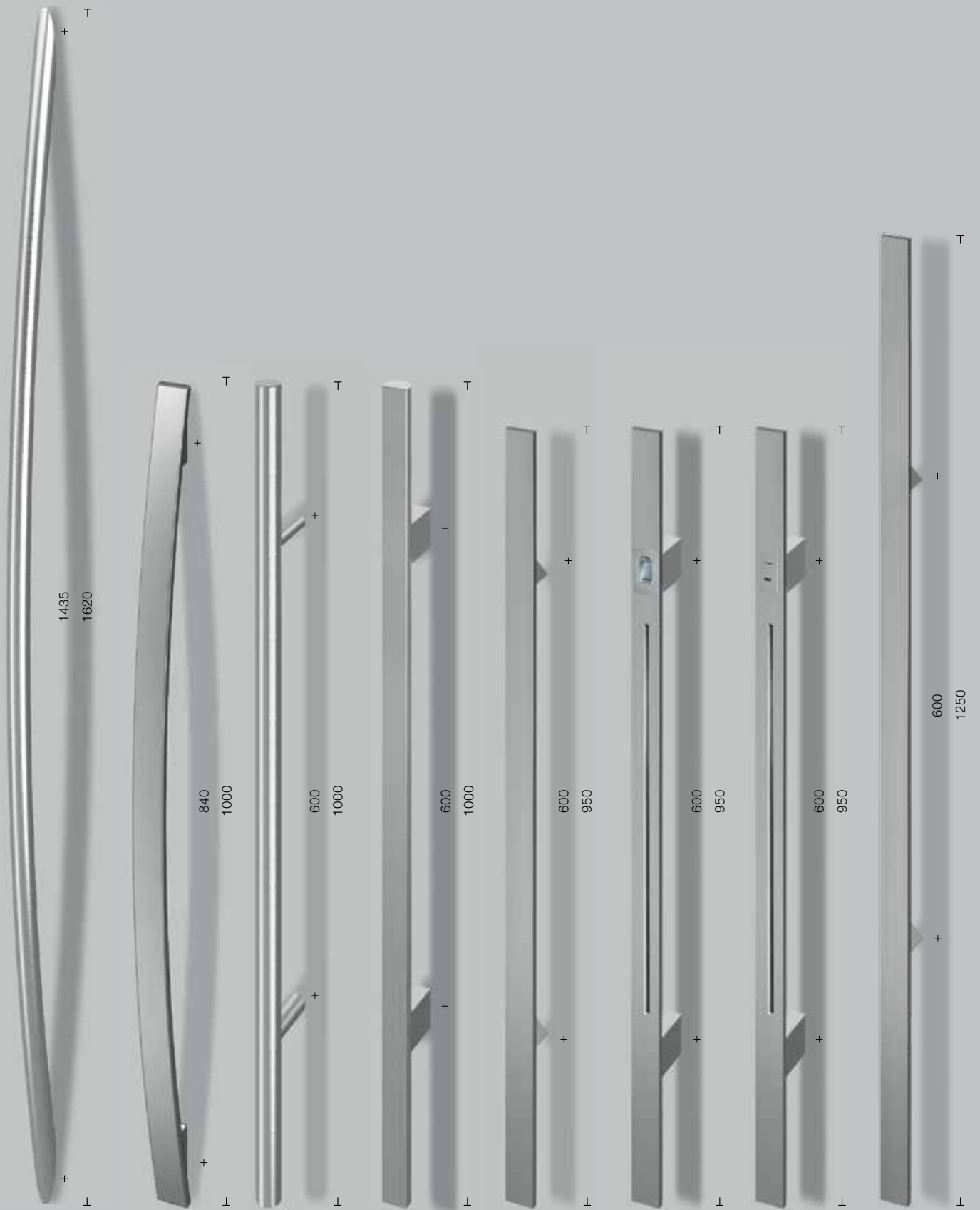
## Элегантный дизайн под рукой

Каждая входная дверь Hörmann серийно поставляется с ручкой, изображенной на фотографиях

изделий. По желанию многие двери можно оснастить также индивидуально подобранной ручкой.

Ручка	Описание	ThermoCarbon	ThermoSafe	Thermo65	TopComfort
1	НОЕ 200	Шлифованная нержавеющая сталь	●	●	
2	НОЕ 300	Шлифованная нержавеющая сталь	●	●	
3	НОЕ 500	Шлифованная нержавеющая сталь	●	●	
4	НОЕ 501	Шлифованная нержавеющая сталь	●	●	
5	НОЕ 600	Шлифованная нержавеющая сталь	●	●	
6	НОЕ 605	Шлифованная нержавеющая сталь, предварительная подготовка под детектор отпечатков пальцев или кодовый замок		●	
7	НОЕ 606	Шлифованная нержавеющая сталь, предварительная подготовка под детектор отпечатков пальцев	●	●	
8	НОЕ 610	Шлифованная нержавеющая сталь	●	●	
9	НОЕ 615	Шлифованная нержавеющая сталь	●	●	
10	НОЕ 620	Шлифованная нержавеющая сталь	●	●	
11	НОЕ 700	Полированная нержавеющая сталь с декоративной отделкой средней части	●	●	
12	НОЕ 701	Нержавеющая сталь с декоративной отделкой средней части	●	●	
13	НОЕ 710	Шлифованная нержавеющая сталь	●	●	● (G 710)
14	НОЕ 740	Шлифованная нержавеющая сталь	●	●	● (G 740)
15	НОЕ 795	Шлифованная нержавеющая сталь	●	●	
16	НОЕ 796	Шлифованная нержавеющая сталь	●	●	
17	НОЕ 800	Полированная нержавеющая сталь с декоративной отделкой средней части		●	
18	14-1	Полированная нержавеющая сталь с декоративной отделкой средней части		●	●
19	14-2	Шлифованная нержавеющая сталь		●	●
20	38-1	Полированная нержавеющая сталь с декоративной отделкой средней части		●	●
21	38-2	Шлифованная нержавеющая сталь		●	●
22	38-3	Шлифованная нержавеющая сталь		●	
23	81-1	Полированная латунь			●
24	92-2	Шлифованная нержавеющая сталь		●	●
25	94-2	Шлифованная нержавеющая сталь		●	●

+ мм + = осевой размер  
 - мм - = длина ручки



**1** HOE 200    **2** HOE 300    **3** HOE 500    **4** HOE 501    **5** HOE 600    **6** HOE 605    **7** HOE 606    **8** HOE 610    **85**

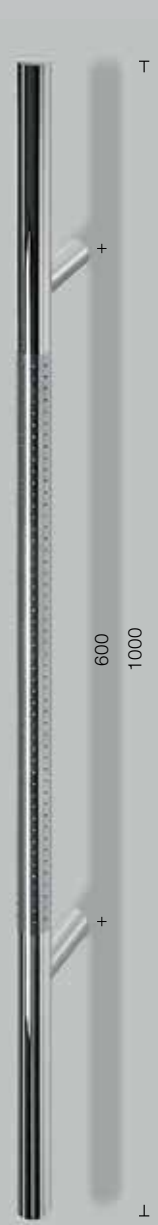
# НАРУЖНЫЕ РУЧКИ



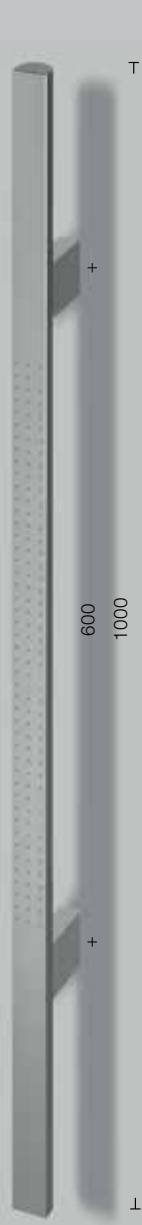
86 **9** HOE 615



**10** HOE 620



**11** HOE 700



**12** HOE 701



**13** HOE 710

Подобрана под высоту двери



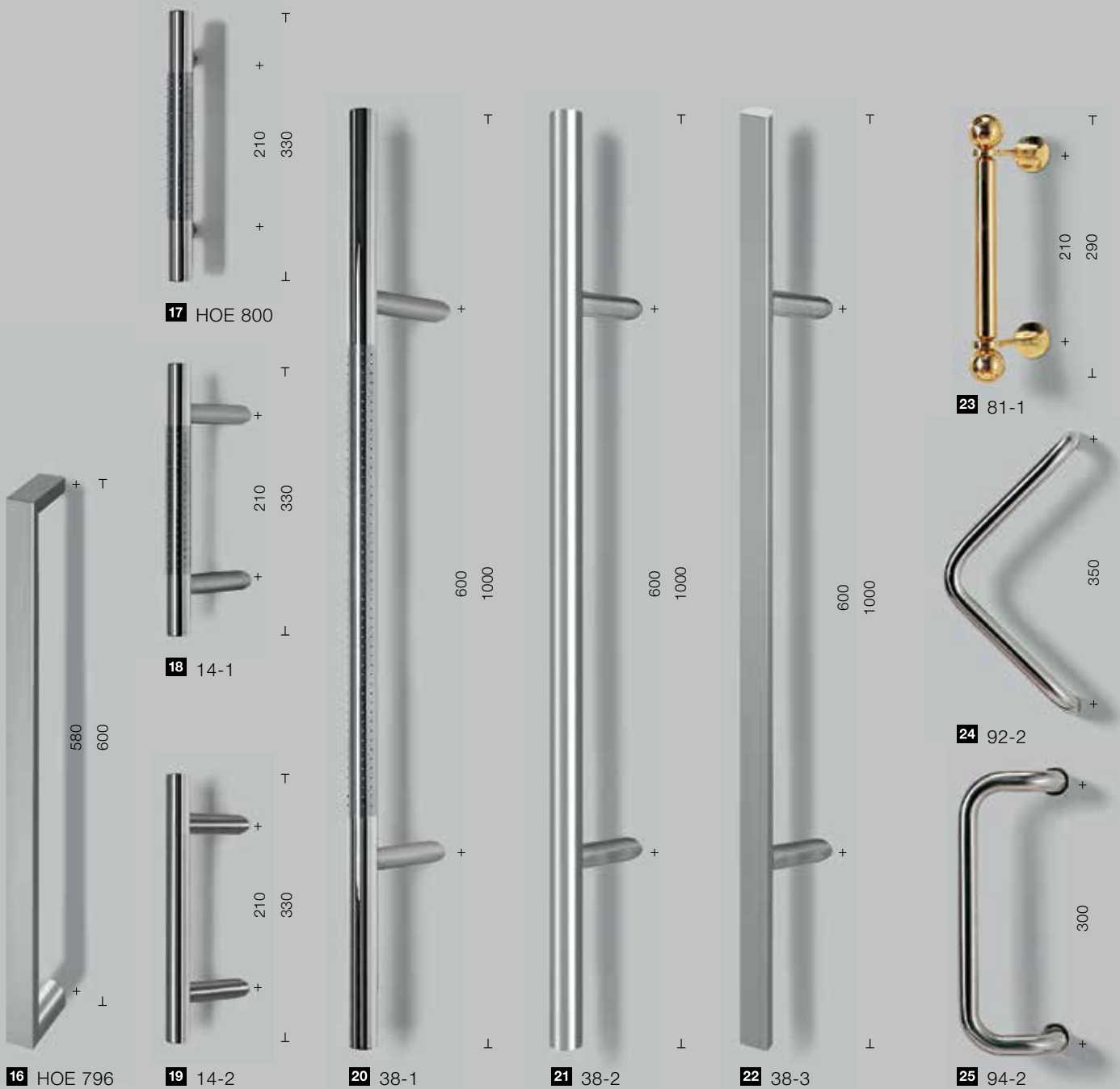
**14** HOE 740

Подобрана под высоту двери



**15** HOE 795

+ мм + = осевой размер  
 ⊥ мм ⊥ = длина ручки



**16** HOE 796

**19** 14-2

**20** 38-1

**21** 38-2

**22** 38-3

**25** 94-2

## Нажимные ручки изящной формы

Двери **ThermoSafe** и **TopComfort** серийно поставляются с внутренней нажимной ручкой Rondo из алюминия. Ручка подходит к межкомнатным нажимным ручкам из нержавеющей стали и поставляется в исполнении под нержавеющую сталь или с лаковым покрытием цвета RAL по выбору. По желанию возможна также поставка нажимных ручек элегантной формы Caro и Okto из нержавеющей стали.

Двери **ThermoCarbon** серийно оснащены нажимной ручкой для межкомнатных дверей Caro из нержавеющей стали.

**Входные двери Thermo65** Вы можете серийно заказать с нажимной ручкой из нержавеющей стали D-110.



Алюминиевая нажимная ручка Rondo матового белого цвета RAL 9016 для ThermoSafe и TopComfort

Нажимная ручка Caro из нержавеющей стали для ThermoSafe и ThermoCarbon

Нажимная ручка Okto из нержавеющей стали для ThermoSafe

Нажимная ручка из нержавеющей стали D-110 для Thermo65



Гарнитур нажимных ручек из нержавеющей стали  
Тип D-110 для Thermo65



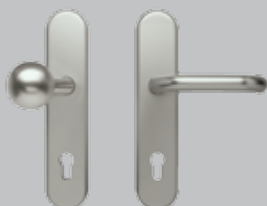
Гарнитур нажимных ручек из нержавеющей стали  
Тип D-210 для Thermo65



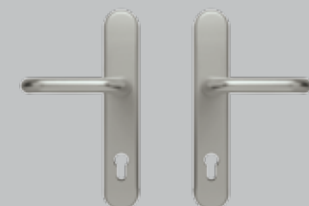
Гарнитур нажимных ручек из нержавеющей стали  
Тип D-310 для Thermo65



Гарнитур нажимных ручек из нержавеющей стали  
Тип D-510 для Thermo65



Гарнитур сменных ручек ES 0 / ES 1 с круглой ручкой Knauf (рис.: ES 1 из нерж. стали) для Thermo65



Гарнитур нажимных ручек ES 0 / ES 1 (рис. ES 0 из нержавеющей стали) для Thermo65



Индивидуальные комбинации цветов для мотивов входных дверей ThermoCarbon 300, 301, 302, 304, 305, 308 и 312.

Для этих эксклюзивных мотивов входных дверей ThermoCarbon Вы можете, в качестве опции, по собственному вкусу подобрать сочетание ручки-планки, установленной заподлицо, и углубления в дверном полотне с цветом Вашей входной двери или цветом декоративного элемента.



**Мотив 300**  
матового белого цвета RAL 9016, ручка-планка матового белого цвета RAL 9016, углубление в дверном полотне в цвет двери



**Мотив 300**  
предпочтительного матового цвета серого шифера RAL 7015, ручка-планка цвета белого алюминия RAL 9006, с шелковистым блеском, углубление в дверном полотне предпочтительного цвета белого алюминия RAL 9006, с шелковистым блеском



**Мотив 301**  
предпочтительного цвета Höpmann CH 703 «антрацит», матовая с тонкой структурой, алюминиевая вставка предпочтительного матового рубиново-красного цвета RAL 3003, ручка-планка предпочтительного матового рубиново-красного цвета RAL 3003, углубление в дверном полотне в цвет двери

### Оptionальные комбинации цветов для мотивов 304, 305, 306, 314



**Мотив 304**  
матового белого цвета RAL 9016, ручка из нержавеющей стали, углубление в дверном полотне предпочтительного цвета белого алюминия RAL 9006, с шелковистым блеском



**Мотив 305**  
предпочтительного матового цвета серого шифера RAL 7015, алюминиевая вставка цвета белого алюминия RAL 9006, с шелковистым блеском, ручка из нерж. стали, углубление в дверном полотне предпочтительного цвета белого алюминия RAL 9006, с шелковистым блеском



**Мотив 305**  
предпочтительного цвета Höpmann CH 703 «антрацит» с тонкой структурой, матовая, алюминиевая вставка предпочтительного цвета белого алюминия RAL 9006, с шелковистым блеском, ручка под нержавеющую сталь, углубление в дверном полотне в цвет двери

### Оptionальные комбинации цветов для мотива 308



**Мотив 308**  
матового белого цвета RAL 9016, ручка-планка и углубление в дверном полотне матового белого цвета RAL 9016



**Мотив 308**  
предпочтительного матового цвета серого шифера RAL 7015, ручка-планка цвета белого алюминия RAL 9006, с шелковистым блеском, углубление в дверном полотне в цвет двери



**Мотив 308**  
предпочтительного цвета Höpmann CH 703 «антрацит», с тонкой структурой, матовая, ручка-планка и углубление в дверном полотне предпочтительного матового рубиново-красного цвета RAL 3003

## Дизайнерские "штучки" среди ручек

Сплошная ручка серии Design не только завершает эксклюзивный вид входной двери, но и дарит Вам неповторимое удобство в обращении. С помощью этой ручки дверь могут открыть даже маленькие дети. Ручки серии DesignPlus предлагают благородные декоративные вставки для дверей с индивидуальным стилем. Ручку и декоративную вставку Вы можете идеально подобрать к цвету двери и дома.

### Эффектное освещение с помощью светодиодной планки

Также ручки Design G 750 и DesignPlus G 760 можно заказать со встроенной световой планкой. Таким образом, Ваша входная дверь ThermoSafe будет особенно выигрышно смотреться в темноте.

Убедительная элегантность 3 цветов и цветов RAL на Ваш выбор: ручка серии Design G 750 для ThermoCarbon / ThermoSafe



Серийно из E6 / EV 1, с торцевыми заглушками из нержавеющей стали



Без наценки под цвет дверного полотна, с торцевыми заглушками из нержавеющей стали



Ручка-планка (опционально) в предпочтительном цвете (на рис. рубиново-красного цвета RAL 3003, матовая) или другого цвета по шкале RAL на выбор, отличающаяся от цвета дверного полотна, с торцевыми заглушками из нержавеющей стали



Эксклюзивный дизайн по Вашему вкусу: ручка серии DesignPlus G 760 для ThermoCarbon / ThermoSafe



Серийная ручка-планка из анодированного алюминия E6 / EV 1, с торцевыми заглушками из нержавеющей стали (изображение вставки ручки-планки цвета Hörmann CH 703 «антрацит», матовая со структурой)



Ручка-планка без наценки под цвет дверного полотна, с торцевыми заглушками из нержавеющей стали (изображение вставки ручки-планки цвета Hörmann CH 703 «антрацит», матовая со структурой)



Ручка-профиль (опционально) в предпочтительном цвете (на рис. рубиново-красного цвета RAL 3003) или другого цвета по шкале RAL на выбор, отличающаяся от цвета дверного полотна, с торцевыми заглушками из нержавеющей стали (изображение вставки для ручки-планки цвета Hörmann CH 703 «антрацит», матовая со структурой)



Серийная декоративная вставка из анодированного алюминия E6 / EV 1, (ручка-планка из анодированного алюминия E6 / EV 1)



Ручка-планка без наценки под цвет дверного полотна, с торцевыми заглушками из нержавеющей стали (изображение ручки-планки цвета из анодированного алюминия E6 / EV 1)



Ручка-планка опционально в предпочтительном цвете или на выбор из палитры RAL, отличающаяся от цвета дверного полотна (изображение ручки-планки цвета из анодированного алюминия E6 / EV 1)

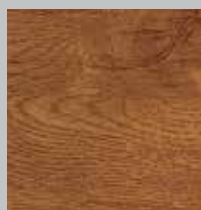


Декоративная вставка в пяти вариантах отделки Decograin (изображение ручки из анодированного алюминия E6 / EV 1)

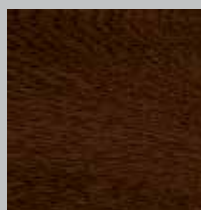
Декоративная вставка поставляется также с отделкой под дерево Decograin



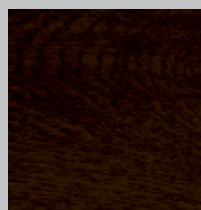
**Decograin Light Oak:**  
отделка под дуб с теплым светлым тоном



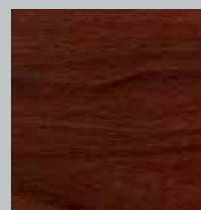
**Decograin Golden Oak:**  
отделка под дуб светло-каштанового, золотисто-желтого цвета



**Decograin Dark Oak:**  
отделка под дуб орехового цвета



**Decograin Night Oak:**  
отделка под дуб насыщенного темного тона



**Decograin Rosewood:**  
отделка под красное дерево

## Оснащение с высоким уровнем безопасности

Отпечатки пальцев, код или дистанционное управление – Hörmann предлагает Вам различные варианты автоматических замков для еще большей безопасности и высокого уровня удобства управления. Входные двери ThermoSafe опционально и без надбавки к цене поставляются с автоматическим замком S5, надежно запирающим входную дверь автоматически в четырех точках при захлопывании. Без надбавки к цене входная дверь ThermoCarbon может быть оснащена также автоматическим замком S7 с 7-кратным запираением. Конечно же, Вы можете и в дальнейшем запирать и отпирать Вашу входную дверь ключом.



## ThermoCarbon

### Автоматический замок S7 Automatik с 7-кратным запираением

Все входные двери ThermoCarbon могут быть **опционально** оснащены ригельным замком с защелкой с 6 ригелями, которые автоматически выдвигаются при закрывании двери **без надбавки к цене**. Дверь может быть дополнительно оснащена еще одной задвижкой.

### Автоматический замок S7 Comfort Connect

Входная дверь с автоматическим замком S7 Comfort Connect также запирается автоматически посредством защелки. Благодаря электродвигателю входная дверь ThermoCarbon легко управляется при помощи детектора отпечатков пальцев, кодового замка или пульта ДУ. На следующих страницах Вы найдете описание различных вариантов. При помощи инновационной контактной планки **HOE Connect** происходит беспроводная передача электрических сигналов. Если в Вашем доме установлен домофон, то Вы можете подключить к нему S7 Comfort Connect и оснастить замок выключателем.



S5 / S7 Comfort – откройте дверь одним нажатием кнопки

## ThermoSafe

### Автоматический замок S5 Automatik с 5-кратным запираением

Ригельный замок с защелкой и механической самоблокировкой **опционально** поставляется к входной двери ThermoSafe **без надбавки к цене**. При захлопывании двери автоматически выдвигаются 4 защёлки, надежно запирающие входную дверь. Дверь может быть дополнительно оснащена еще одной задвижкой, расположенной над замком.

### Автоматический замок S5 Comfort

Автоматический замок S5 Comfort запирает входную дверь автоматически посредством защелки. Дополнительный электродвигатель позволяет разблокировать дверь при помощи наружных элементов управления, как, например, детектора отпечатков пальцев, кодового замка или пульта ДУ (см. следующие страницы). При этом электрические сигналы передаются от рамы двери к дверному полотну через кабель в фальце двери. Замок S5 Comfort предварительно смонтирован для подключения к выключателю или к имеющемуся домофону и идеально подходит для многоквартирных домов. Благодаря этому Вы можете легко, одним нажатием на клавишу, например, находясь на верхнем этаже, открыть входную дверь.



Очень практично: беспроводная передача данных при помощи HOE Connect

Такое удобство управления восхищает и взрослых, и детей

#### Автоматический замок S5 / S7 Scan

Откройте входную дверь одним нажатием пальца. Детектор отпечатков пальцев распознает до 100 отпечатков пальцев и может легко запомнить их без помощи компьютера.

#### Автоматический замок S5 / S7 Code

Просто введите свой личный код и откройте входную дверь снаружи.



S5 / S7 Scan – открывание двери при помощи отпечатков пальцев – монтаж в дверном полотне



S5 / S7 Code – дверь открывается после введения кода – монтаж в дверном полотне



Детектор отпечатков пальцев в дверной ручке



Изящный кодовый замок с чувствительной к прикосновению сенсорной поверхностью (опционально для входных дверей ThermoSafe)



Кодовый замок – монтаж в дверной ручке

\* Из-за изменения считываемых минут у детей, подростков или пожилых людей могут наблюдаться сбои в работе детектора. Для диапазона температур от  $-20^{\circ}\text{C}$  до  $+80^{\circ}\text{C}$ .

## BiSecur

### Автоматический замок S5 / S7 Smart

Ваша входная дверь удобно открывается при помощи пульта ДУ (опция) или выключателя ДУ. Сверхнадежная система дистанционного управления гарантирует, что посторонние не смогут скопировать Ваш радиосигнал. Еще одно преимущество заключается в том, что при помощи одного и того же пульта ДУ Вы можете управлять как гаражными, так и въездными воротами Hörmann.

Дистанционное управление S5 / S7 Smart может быть дополнительно установлено также в комплектах удобного управления S5 / S7 Scan и S5 Code. Уже сейчас Вы можете управлять Вашими входными дверями ThermoSafe и ThermoCarbon также при помощи практичного приложения BiSecur App. Приложение позволит Вам выяснить, закрыта ли дверь, в любое время вне зависимости от Вашего местонахождения.



S5 / S7 Funk – открывание двери при помощи дистанционного управления BiSecur

### Дверной привод ESturn для безбарьерного входа в дом

Входные двери ThermoSafe и ThermoCarbon могут быть сразу же опционально оснащены дверным приводом ESturn. Вспомогательное устройство для открывания можно изящно встроить в дверную створку и раму или установить на них. Автоматический замок и ESturn позволяют открывать и закрывать двери автоматически. Вспомогательное устройство для открывания двери работает в режиме энергосбережения, так что другие (сенсорные) предохранительные устройства не понадобятся. При этом сила устройства ESturn таким образом скоординирована с дверным полотном, что опасность для людей сведена к минимуму.



Удобное открывание при помощи привода входной двери ESturn. Вспомогательное устройство для открывания может быть изящно встроено в дверную створку и раму.



Приводы гаражных и въездных ворот

Приводы гаражных и въездных ворот

**HÖRMANN**

Выберите свой пульт ДУ или выключатель ДУ из большого ассортимента принадлежностей. Дополнительную информацию Вы найдете в проспекте «Приводы гаражных и въездных ворот».



При помощи приложения BiSecur App Вы можете проверить, закрыта ли Ваша входная дверь.

## Размеры входных дверей ThermoCarbon

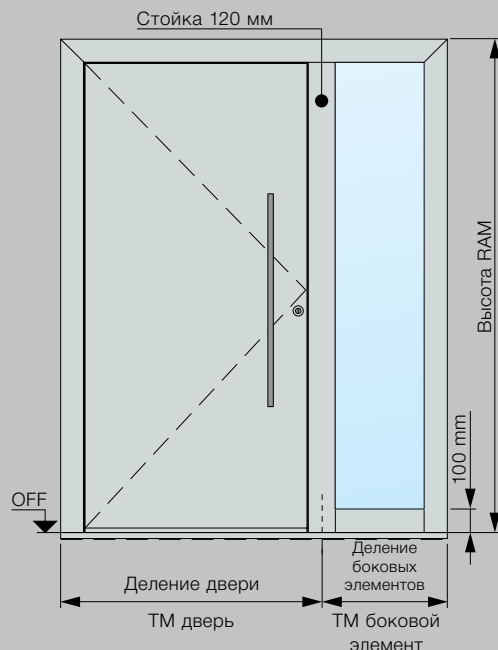
Вариант исполнения	Наружный размер рамы (заказной размер)	Проем стены в свету	Размер коробки в свету
Стандарт	макс. 1340 x 2350	макс. 1360 x 2360	макс. 1140 x 2230
XXL	макс. 1340 x 3000	макс. 1360 x 3010	макс. 1140 x 2880

## Размеры боковых элементов ThermoCarbon

Конструкция с упорной стойкой	Высота бокового элемента	ТМ Высота бокового элемента	ТМ Ширина входной двери
1-сторонняя	макс. 3000	300 – 1600	макс. 1300
2-сторонняя	макс. 3000	300 – 1600	макс. 1260

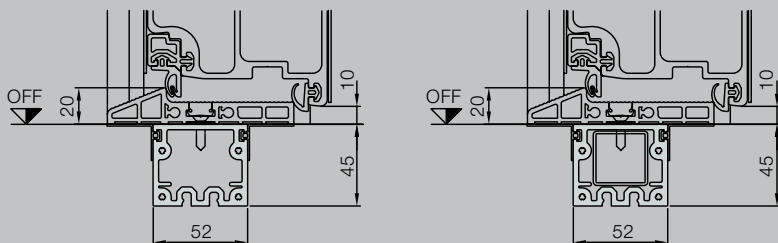
Максимальная несущая нагрузка конструкции с упорной стойкой: 2700 x 5000, либо 3000 x 2700

Примыкающая конструкция	Высота бокового элемента	ТМ Высота бокового элемента	ТМ Ширина входной двери
1- /2-сторонняя	макс. 3000	340 – 1600	1340



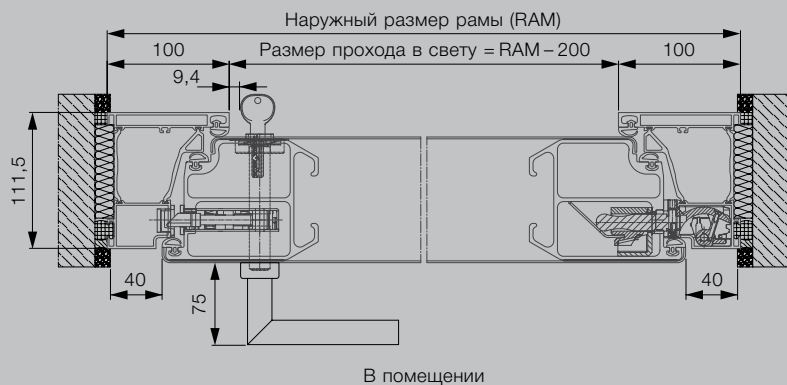
## ThermoCarbon

### Профиль вхождения в пол / Защита при транспортировке

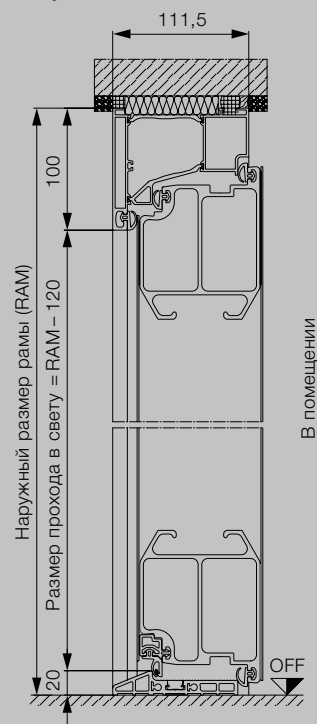


В конструкцию с упорной стойкой для усиления ее свойств встроена трубка (рис. справа).

### Горизонтальный разрез двери



### Вертикальный разрез двери



Все размеры в миллиметрах



## Размеры входной двери ThermoSafe

Вариант исполнения рамы 70	Наружный размер рамы* (заказной размер)	Проем стены в свету*	Размер коробки в свету
Стандарт	макс. 1250 × 2250	макс. 1270 × 2260	макс. 1110 × 2180
Нестандартный размер	макс. 1250 × 2350	макс. 1270 × 2360	макс. 1110 × 2280
XXL	макс. 1250 × 2500	макс. 1270 × 2510	макс. 1110 × 2430

## Размеры боковых элементов ThermoSafe

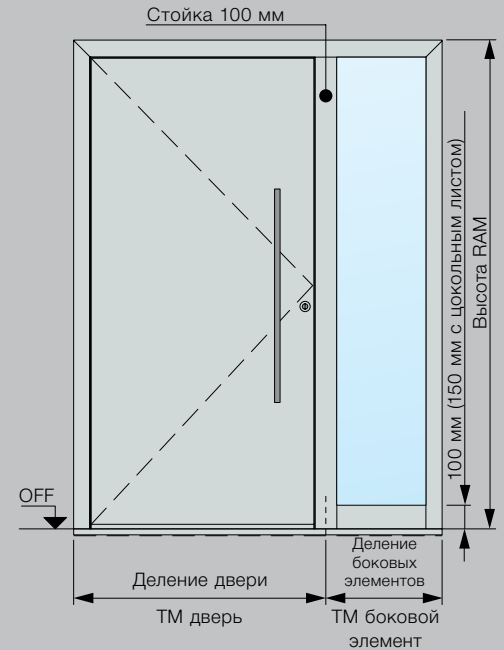
Конструкция с упорной стойкой	Высота бокового элемента*	ТМ Ширина бокового элемента*	ТМ Ширина* входной двери
1-сторонняя	макс. 3000	260 – 1600	макс. 1230
2-сторонняя	макс. 3000	260 – 1600	макс. 1210

Примыкающая конструкция	Высота бокового элемента*	ТМ Ширина бокового элемента*	ТМ Ширина* входной двери
1- /2-сторонняя	макс. 3000	300 – 2500**	1250

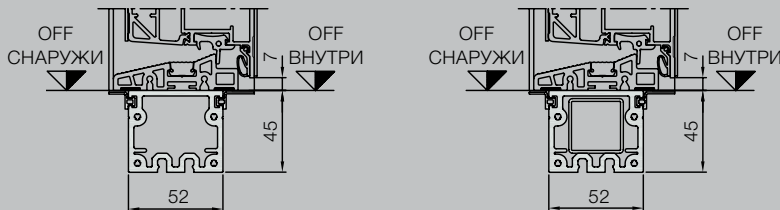
\* при раме 110 + 40 мм

\*\*с Reflo или остеклением Micrograin максимальная нагрузка на цельную опорную конструкцию: 2700 × 5000, либо 3000 × 2700



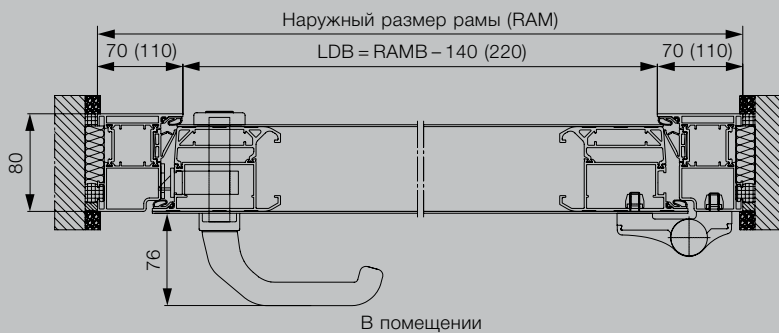
## ThermoSafe

### Профиль вхождения в пол / Защита при транспортировке

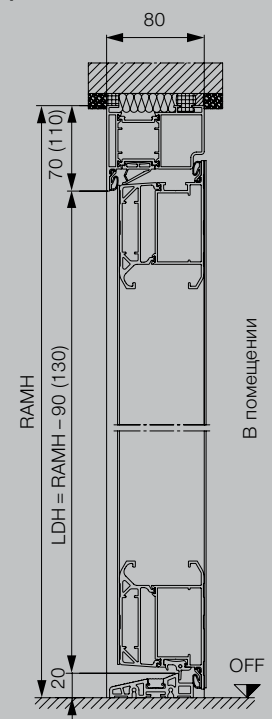


В конструкцию с упорной стойкой для усиления ее свойств встроена трубка (рис. справа).

### Горизонтальный разрез двери



### Вертикальный разрез двери



## Стандартные размеры Thermo65

Наружный размер рамы (заказной размер)	Проем стены в свету	Размер коробки в свету
1000 × 2100	1020 × 2110	850 × 2005
1100 × 2100	1120 × 2110	950 × 2005

## Нестандартные размеры Thermo65

Мотивы	Наружный размер рамы (заказной размер)
010, 700, 750, 800, 810, 900	700 – 1250 × 1875 – 2250
015, 025, 515	875 – 1250 × 1875 – 2250
100, 410, 430, 450	875 – 1100 × 1875 – 2186
820, 850, 900	800 – 1250 × 1875 – 2250

## Стандартные размеры боковых элементов Thermo65

Наружный размер рамы (заказной размер) Заполнение остеклением
400 × 2100

## Нестандартные размеры боковых элементов Thermo65

Наружный размер рамы (заказной размер) Заполнение остеклением
300 – 1000* × 1875 – 2250

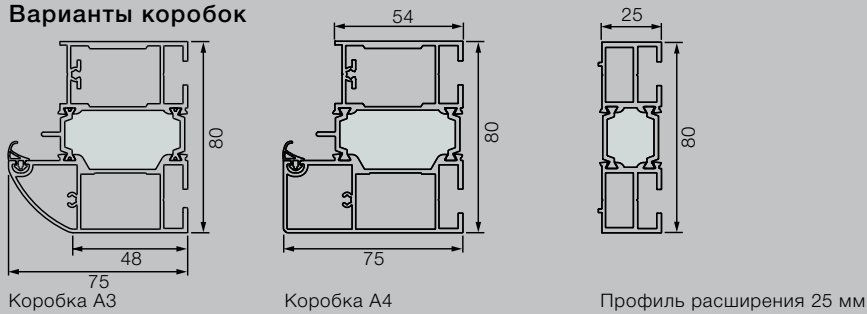
\* При ширине от 500 мм фрамугу встроить невозможно. Дверные элементы с боковыми элементами не являются несущими, статика обеспечивается корпусом здания.

## Нестандартные размеры фрамуг Thermo65

Наружный размер рамы (заказной размер) Заполнение остеклением
875 – 2250 × 300 – 500

## Thermo65

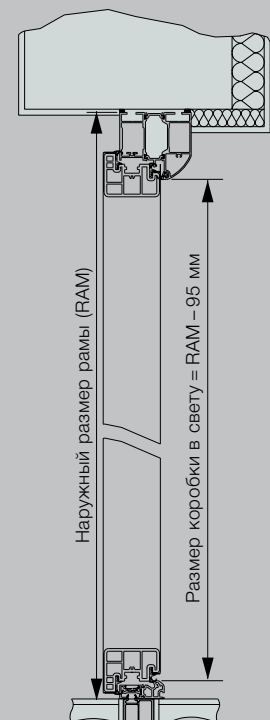
### Варианты коробок



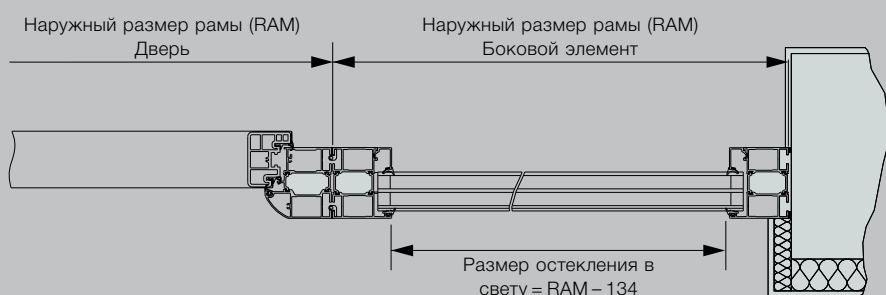
### Горизонтальный разрез двери



### Вертикальный разрез двери



### Горизонтальный разрез бокового элемента



Все размеры в миллиметрах

## Размеры входной двери TopComfort

Вариант исполнения рамы 70	Наружный размер рамы* (заказной размер)	Проем стены в свету*	Размер коробки в свету
Стандарт	макс. 1300 × 2500	макс. 1270 × 2510	макс. 1160 × 2430

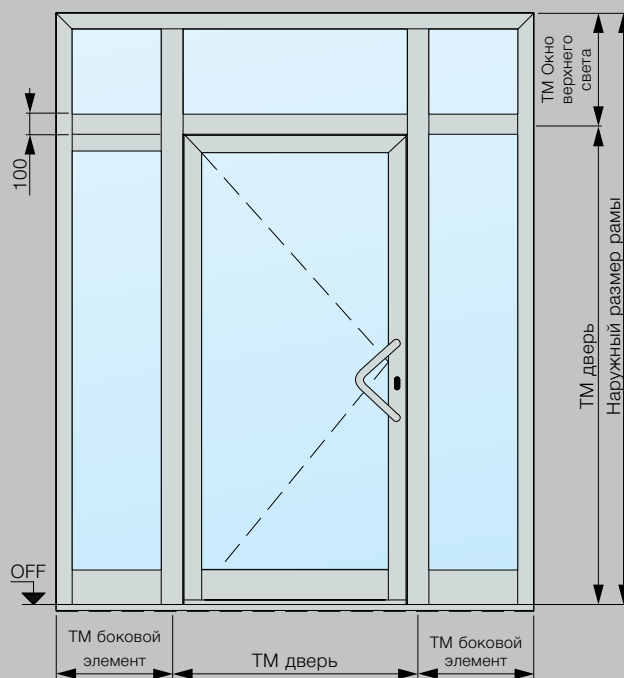
## Размеры боковых элементов TopComfort

Конструкция с упорной стойкой	Высота бокового элемента*	ТМ Ширина бокового элемента*	ТМ Ширина* входной двери
1-сторонняя	макс. 3000	260 – 1600	макс. 1230
2-сторонняя	макс. 3000	260 – 1600	макс. 1210

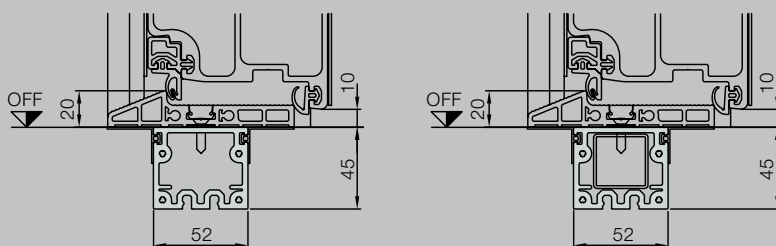
Примыкающая конструкция	Высота бокового элемента*	ТМ Ширина бокового элемента*	ТМ Ширина* входной двери
1- /2-сторонняя	макс. 3000	300 – 1600	1250

Максимальная несущая нагрузка конструкции с упорной стойкой: 2700 × 5000, либо 3000 × 2700



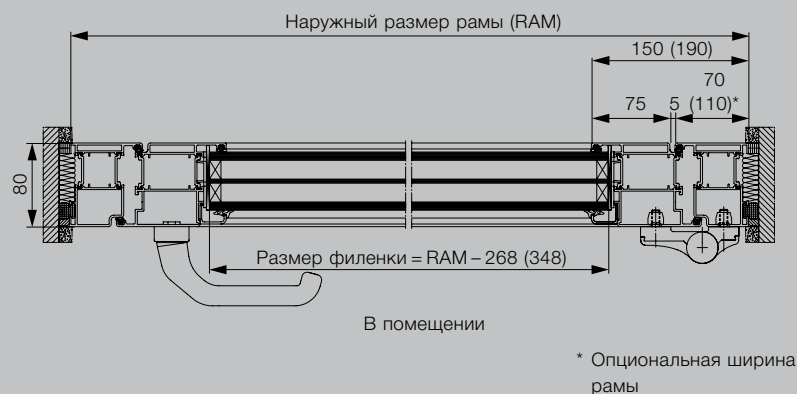
## TopComfort

### Профиль вхождения в пол

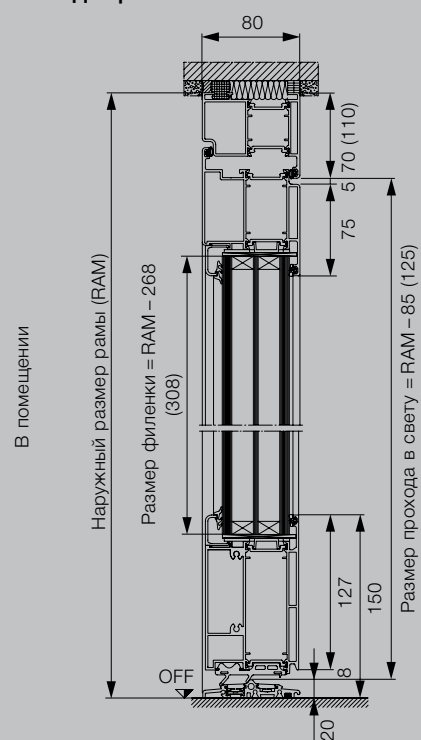


В конструкцию с упорной стойкой для усиления ее свойств встроена трубка (рис. справа).

### Горизонтальный разрез двери



### Вертикальный разрез двери



## Hörmann: качество без компромиссов



Hörmann KG Amshausen, Германия



Hörmann KG Antriebstechnik, Германия



Hörmann KG Brandis, Германия



Hörmann KG Brockhagen, Германия



Hörmann KG Dissen, Германия



Hörmann KG Eckelhausen, Германия



Hörmann KG Freisen, Германия



Hörmann KG Ichtershausen, Германия



Hörmann KG Werne, Германия



Hörmann Alkmaar B.V., Нидерланды



Hörmann Legnica Sp. z o.o., Польша



Hörmann Beijing, Китай



Hörmann Tianjin, Китай



Hörmann LLC, Montgomery IL, США



Hörmann Flexon LLC, Burgettstown PA, США



Shakti Hörmann Ltd., Индия

Hörmann – единственный производитель на международном рынке, предлагающий «из одних рук» все основные строительные элементы, которые изготавливаются на высокоспециализированных предприятиях в соответствии с новейшими техническими достижениями. Имея широкую торговую и сервисную сеть в Европе и представительства в Америке и Азии, Hörmann является надежным поставщиком высококачественных строительных конструкций. Hörmann – качество без компромиссов.

**ГАРАЖНЫЕ ВОРОТА**

**ПРИВОДЫ**

**ПРОМЫШЛЕННЫЕ ВОРОТА**

**ПЕРЕГРУЗОЧНЫЕ СИСТЕМЫ**

**ДВЕРИ**

**КОРОБКИ**

**HÖRMANN**